

SensyCal FCU200, SensyCal FCU400

Универсальные измерительные компьютеры

Многофункциональный
Точный
Компактный

Функции регистрации данных и сбора информации о ключевых днях

Гальванически разделенные входы и выходы

До 4 активных токовых выходов

До 6 токовых входов с питанием для измерительного преобразователя

До 12 входов напряжения / токовых входов без питания

Импульсные и частотные входы

Коммуникация по шинам M-Bus, MODBUS и PROFIBUS (через декодер)

Настраиваемое измерение расхода, поддержка энергетического баланса и расчеты (только для воды)

Для жидкостей, пара, газа и сжатого воздуха

Также может работать как счетчик количества, объема и энергии

Высокоточное измерение разности температур (химические процессы, рассолы и контроль температуры)

Математическая связь и передача всех входных и выходных сигналов, а также результатов расчетов по шинам M-BUS, MODBUS, PROFIBUS (через декодер)

Универсально подходит как для пультов, так и для диспетчерских помещений

РТВ-допуск (возможность калибровки) и сертификаты международного образца

SensyCal FCU200, SensyCal FCU400

Универсальные измерительные компьютеры

Общее описание

FCU - это универсальный измерительный компьютер, предназначенный для различных задач в сфере промышленной обработки сигналов в производственных процессах. Он сочетает в себе современные средства коммуникации с проверенными измерительными ноу-хау. На многострочном графическом ЖК-дисплее высокого разрешения отображаются все физические и электрические величины, а также параметры прибора, информация регистратора данных и ключевые дни. В наличии следующие варианты исполнения прибора:

Тип	Функции
FCU200-W	Компьютер для расчета тепла и холода воды и рассола
FCU400-S	Компьютер для работы с обычным и насыщенным паром (расход, тепло)
FCU400-G	Компьютер для анализа и перерасчета расхода газа
FCU200-T	2-канальный токово-импульсный преобразователь
FCU400-P	Сигнальный соединитель, высокоточное измерение, суммирование, измерение утечки, измерение уровня воды в котле и т. д.
FCU400-IR	Прибор для бесконтактного контроля температуры

SensyCal FCU200-W – компьютер-тепломер

Описание

FCU200-W - это компьютер-тепломер, предназначенный для определения промышленного теплового баланса. Он применяется для сбора данных о тепле, холоде и расходе жидкостей, в системах централизованного теплоснабжения, а также для настраиваемых расчетных измерений.

Высокоэффективная микроэлектроника, разработано по стандартам DIN EN ISO 1434-1 ... 6 и OIML75.

Компьютер-тепломер может работать со всеми распространенными датчиками расхода, например, диафрагмами или ультразвуковыми датчиками, спин датчиками и датчиками MID Vortex, обеспечивающими импульсный, частотный или mA-сигнал.

Четырехпроводное подключение датчиков температуры Pt100 позволяет измерять температуру с высокой точностью.

Микропроцессорные технологии и встроенный регистратор данных обеспечивают надежный и отслеживаемый сбор рабочих параметров.

Принцип действия

Количество тепла рассчитывается на основе объемного или массового расхода и температуры теплового потока T_w и холодного потока T_k при заданном давлении с помощью следующих формул.

$$q_m = q_v \times \rho(T, p)$$

$$P = q_m \times [h_w(T_w, p) - h_k(T_k, p)]$$

$$V = \int_0^t q_v dt$$

$$E = V \times \rho(T, p) \times [h_w(T_w, p) - h_k(T_k, p)]$$

Условное обозначение в формуле	Описание
E	Тепловая энергия
V	Объем
P	Мощность
q_v	Объемный расход
q_m	Массовый расход
ρ	текущая рабочая плотность
h_w	Энтальпия в тепловом потоке
h_k	Энтальпия в холодном потоке
T_w	Температура теплового потока
T_k	Температура холодного потока
p	Давление

Температуры T_w и T_k на выбор измеряется при помощи термометров сопротивления Pt100 или температурных измерительных преобразователей.

ВАЖНО (ПРИМЕЧАНИЕ)

При заказе прибора необходимо определить нужный вариант подключения (Pt100, измерительный преобразователь) входов для измерения температуры. Возможность изменения варианта подключения на месте выполнения работ не предусматривается.

Калибруемое расчетное измерение

Для создания калибруемой системы расчетных измерений (только для воды) каждый из находящихся в цепи приборов должен иметь допуск РТВ (Физико-технический институт (ФРГ)).

Вычислительное устройство:

- FCU200-W

Расходомер:

- спин-датчик, ультразвуковой датчик, электромагнитный расходомер, счетчик Вольтамана, диафрагма

Датчик температуры:

- Pt100, спаренный

Перед началом измерений по желанию заказчика проводится приемка экспертами соответствующей палаты мер и весов. При номинальной мощности от 10 МВт калибровочная приемка не требуется.

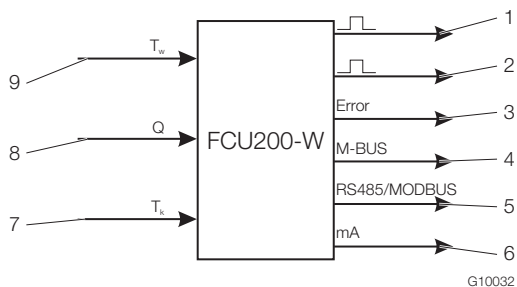


Рис. 1

- 1 Импульсный выход, количество тепла |
- 2 Импульсный выход, количество / объем |
- 3 Выход для сигнала о неисправности |
- 4 Интерфейс (M-BUS) |
- 5 Интерфейс (опционально, RS485 / MODBUS) |
- 6 Токовый выход (опционально) |
- 7 Температура холодного потока | 8 Расходомер |
- 9 Температура теплового потока

Сбор информации о ключевых днях

Два ключевых дня для сохранения всех показаний счетчика. Предусмотрена возможность настройки даты и времени.

Регистратор данных

Сохранение нескольких рабочих параметров в 128 временных точках:

- Мощность
- Расход
- Температура теплового потока
- Температура холодного потока
- Разность температур

Рабочие параметры сохраняются как мгновенное значение, минимальное и максимальное значение, а также частично как среднее значение.

Счетчик, регистрация

Отключение счетчика энергии при

- нулевом расходе
- поломке датчика Pt100 или
- коротком замыкании в тепловом или холодном потоке
- понижении температуры теплового потока ниже температуры холодного потока

Сохранение состояния счетчиков при исчезновении сетевого напряжения

Импульсный выход

2 импульсных выхода.

Настройка прибора

Параметризация приборов выполняется при помощи специальной программы FCOM200 (ParaTool).

Параметризация может быть выполнена как на заводе, так и силами заказчика. При необходимости заводской настройки заказчику необходимо заполнить формуляр. При стандартной настройке производится загрузка значений по умолчанию.

SensyCal FCU200, SensyCal FCU400

Универсальные измерительные компьютеры

SensyCal FCU400-S – компьютер для работы с паром

Описание

FCU400-S компьютер для регистрации параметров пара, расхода и теплопроизводительности, предназначенный для проведения промышленных количественных измерений, поддержания теплового баланса и для расчетных измерений. Он применяется в качестве расходомера и/или тепломера для работы с перегретым или насыщенным паром с или без отвода конденсата. Измерительный компьютер может работать со всеми распространенными датчиками расхода, например, диафрагмами или ультразвуковыми датчиками, спин датчиками и датчиками MID Vortex, обеспечивающими импульсный, частотный или мА-сигнал.

При измерении расхода с помощью диафрагм в стандартной программе предусмотрены методика разделенного диапазона, коррекция коэффициентов расхода и расширения.

С помощью стандартной программы возможна обработка сигналов следующих измерительных приборов:

- Расходомер в потоке пара вперед
- Преобразователь давления в потоке пара вперед
- Датчик температуры (Pt100 или при помощи измерительного преобразователя) в потоке пара вперед
- Расходомер в потоке конденсата назад
- Датчик температуры (Pt100 или при помощи измерительного преобразователя) в потоке конденсата назад

В стандартной программе предусмотрено до 5 счетчиков. Допускается реализация следующих схем.

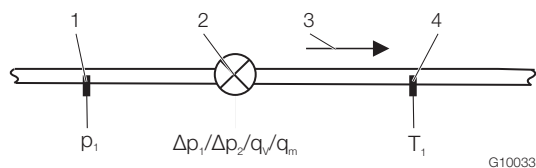


Рис. 2: Пар: Расчет расхода и теплопроизводительности

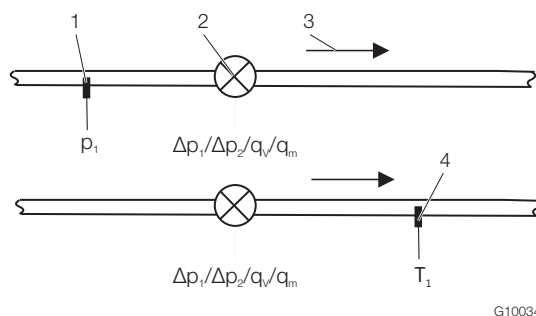


Рис. 3: Насыщенный пар: Расчет расхода и теплопроизводительности

- 1 Преобразователь давления | 2 Расходомер |
3 Направление потока | 4 Датчик температуры

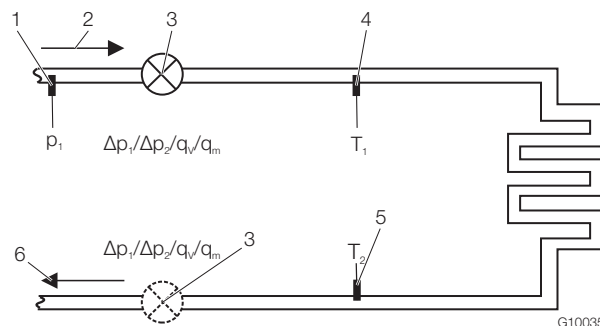


Рис. 4: Поток вперед: Пар / насыщенный пар, поток назад: конденсат

- 1 Преобразователь давления | 2 Потока вперед |
3 Расходомер (либо в потоке конденсата назад) |
4 Датчик температуры (пар) | 5 Датчик температуры (конденсат) |
6 Поток назад

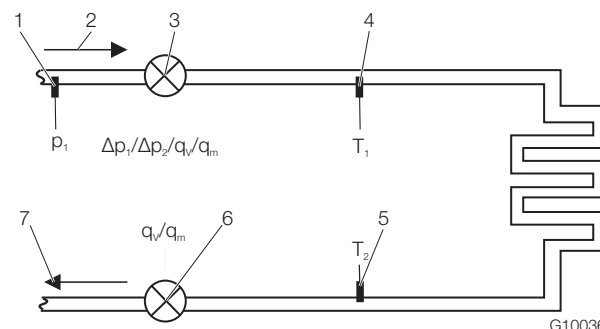


Рис. 5: Открытые системы

- 1 Преобразователь давления | 2 Поток вперед |
3 Расходомер (пар) | 4 Датчик температуры (пар) |
5 Датчик температуры (конденсат) |
6 Расходомер (конденсат) | 7 Поток назад

Физические величины "Плотность" и "Энтальпия" пара и воды рассчитываются по новейшему промышленному стандарту IAPWS-IF 97.

Четырехпроводное подключение датчиков температуры Pt100 позволяет измерять температуру с высокой точностью. Микропроцессорные технологии и встроенный регистратор данных обеспечивают надежный и отслеживаемый сбор рабочих параметров.

Принцип действия

Массовый расход рассчитывается на основании объемного расхода и плотности.

При измерении расхода методом дифференциального давления массовый расход корректируется по рабочей плотности относительно плотности, определенной для измерения в качестве эталонной.

Количество тепла рассчитывается на основании массового расхода и энтальпии (внутренней энергии пара или воды).

Плотность и энтальпия в случае пара и воды является функцией давления и температуры, а в случае насыщенного пара - функцией давление или температуры.

$$q_m = q_v \times \rho(T_d, \rho_d)$$

$$P = q_m \times h_d(T_d, \rho_d)$$

$$E = \int_0^t P dt$$

Для пара на входе и конденсата на выходе действительно:

$$P_{\text{пар}} = q_m h_d(T_d, \rho_d)$$

$$P_{\text{конденсат}} = q_m h_w(T_w, \rho_w = \text{пост.})$$

$$P_{\text{баланс}} = P_{\text{пар}} - P_{\text{конденсат}}$$

Условное обозначение в формуле	Описание
E	Тепловая энергия
P	Мощность
q_v	Объемный расход
q_m	Массовый расход
ρ	текущая рабочая плотность
h_d	Энтальпия пара
h_w	Энтальпия конденсата
T_d	Температура пара
T_w	Температура конденсата
p	Давление

Температуры T_d и T_w на выбор измеряется при помощи термометров сопротивления Pt100 или температурных измерительных преобразователей.

ВАЖНО (ПРИМЕЧАНИЕ)

При заказе прибора необходимо определить нужный вариант подключения (Pt100, измерительный преобразователь) входов для измерения температуры. Возможность изменения варианта подключения на месте выполнения работ не предусматривается.

Калибруемое расчетное измерение

В Германии расчетные измерения пара не требуют калибровки. По желанию заказчика при создании калибруемой системы расчетных измерений все составляющие цепь приборы могут быть поставлены в калибруемом исполнении.

Для этих целей измерительные компьютеры FCU400-S проходят спецкалибровку (на основании допуска средств измерения в обращение для воды) в палате мер и весов.

Сбор информации о ключевых днях

Два ключевых дня для сохранения до 5 состояний счетчиков. Предусмотрена возможность настройки даты и времени.

Регистратор данных

Сохранение до 27 параметров в 128 временных точках.

- 5 счетчиков (энергия E1 (пар), энергия M1 (пар, энергетический баланс EΔ (пар-конденсат), энергия E2 (конденсат), количество M2 (конденсат))
- Мгновенные значения всех параметров процесса
- Определение минимальных и максимальных значений (за настраиваемый период времени) и средних значений для 4 параметров (настраиваются)

Счетчик, регистрация

Отключение счетчика энергии при

- нулевом расходе

Сохранение состояния счетчиков при исчезновении сетевого напряжения

Импульсный выход

2 импульсных выхода.

Настройка прибора

Параметризация приборов выполняется при помощи специальной программы FCOM200 (ParaTool).

Параметризация может быть выполнена как на заводе, так и силами заказчика. При необходимости заводской настройки заказчику необходимо заполнить формуляр. При стандартной настройке производится загрузка значений по умолчанию.

SensyCal FCU200, SensyCal FCU400

Универсальные измерительные компьютеры

SensyCal FCU400-G – компьютер для анализа и перерасчета расхода газа

Описание

FCU400-G компьютер для анализа и перерасчета расхода газа, предназначенный для промышленного учета расхода газа и проведения расчетных измерений.

Измерительный компьютер может работать со всеми распространенными датчиками расхода, например, диафрагмами или ультразвуковыми датчиками, спин датчиками и датчиками MID Vortex, обеспечивающими импульсный, частотный или mA-сигнал.

При измерении расхода с помощью диафрагм в стандартной программе предусмотрены методика разделенного диапазона, коррекция реального газа, а также коррекция коэффициентов расхода и расширения. С помощью стандартной программы возможна обработка сигналов следующих измерительных приборов:

- расходомер
- Измерительный преобразователь давления
- Датчик температуры (Pt100 или при помощи измерительного преобразователя)

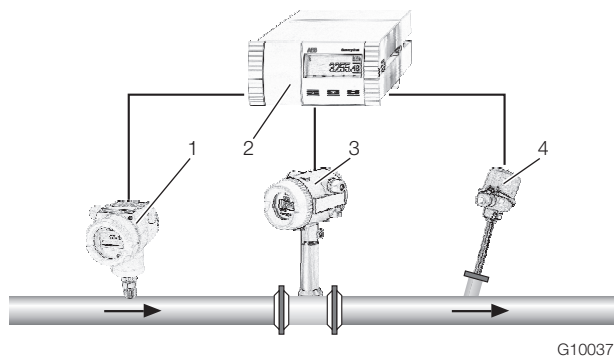


Рис. 6
1 Преобразователь давления | 2 Измерительный компьютер | 3 Расходомер | 4 Датчик температуры (Pt100 или при помощи измерительного преобразователя)

Физическая коррекция состояния и перерасчет расхода производятся по стандарту EN ISO 5167-1 или VDI/VDO 2040.

Принцип действия

Стандартный объемный расход рассчитывается на основании объемного расхода, рабочей плотности и стандартной плотности. Рабочая плотность рассчитывается, исходя из рабочего давления, рабочей температуры и стандартной плотности в нормальном состоянии. При измерении расхода методом дифференциального давления стандартный объемный расход корректируется по рабочей плотности относительно плотности, определенной для измерения в качестве эталонной.

$$Q_n = Q_v \times \frac{\rho}{\rho_n}$$

$$\rho = \rho_n \times \frac{p}{p_n} \times \frac{T_n}{T} \times \frac{Z_n}{Z}$$

При измерении дифференциального давления:

$$Q_n = Q_{n,measured} \times \sqrt{(p/\rho, A)} \times \frac{C}{C, A} \times \frac{\varepsilon}{\varepsilon, A}$$

$$\rho = f(p, T, Z)$$

Условное обозначение в формуле	Описание
Q_n	Стандартный объемный расход
Q_v	Рабочий объемный расход
ρ	Рабочая плотность
ρ_n	Стандартная плотность
T	Температура
p	Давление
Z	Коэффициент реального газа
C	Коэффициент расхода
ε	Коэффициент расширения
p_n	Давление в нормальном состоянии (1,01325 бар)
T_n	Температура в нормальном состоянии (273,15 K)
Z_n	Коэффициент расхода в нормальном состоянии
A	Расчетные параметры диафрагмы

Температура T на выбор измеряется при помощи термометров сопротивления Pt100 или температурных измерительных преобразователей.

ВАЖНО (ПРИМЕЧАНИЕ)

При заказе прибора необходимо определить нужный вариант подключения (Pt100, измерительный преобразователь) входов для измерения температуры. Возможность изменения варианта подключения на месте выполнения работ не предусматривается.

Регистратор данных

Сохранение 20 параметров в 200 временных точках:

- 1 счетчик
- Мгновенные значения, средние значения, минимальные и максимальные значения всех параметров процесса

Счетчик, регистрация

Отключение счетчика при

- нулевом расходе

Сохранение состояния счетчиков в случае исчезновения сетевого напряжения.

Импульсный выход

2 импульсных выхода.

Настройка прибора

Параметризация приборов выполняется при помощи специальной программы FCOM200 (ParaTool).

Параметризация может быть выполнена как на заводе, так и силами заказчика. При необходимости заводской настройки заказчику необходимо заполнить формуляр.

При стандартной настройке производится загрузка значений по умолчанию.

SensyCal FCU200-T – Токово-импульсный преобразователь

Описание

FCU200-T – это двухканальный

- счетчик энергии, количества и объема
- токово-импульсный преобразователь
- импульсно-токовый преобразователь

Принцип действия

Прибор преобразует либо постоянный ток в пропорциональную частоту следования импульсов, либо пропорциональную частоту следования импульсов в постоянный ток.

С помощью стандартной программы возможна обработка следующих сигналов:

- 2 активных сигнала mA или 2 активных импульсно-частотных сигнала
- 2 выходных импульсных сигнала

Выходная mA-карта, карта питания и карта RS 485 / RS 232 приобретаются отдельно.

SensyCal FCU200, SensyCal FCU400

Универсальные измерительные компьютеры

С помощью стандартной программы реализуются следующие варианты:

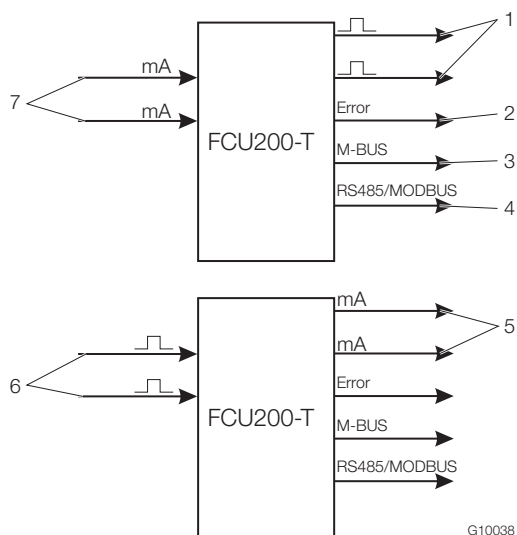


Рис. 7

- 1 Импульсные выходы | 2 Выход для сигнала о неисправности |
- 3 Интерфейс (M-BUS) |
- 4 Интерфейс (опционально, RS485 / MODBUS) |
- 5 Токовые выходы (опционально) | 6 Импульсные входы |
- 7 Токовые входы

Настройка прибора

Параметризация приборов выполняется при помощи специальной программы FCOM200 (ParaTool).
Параметризация может быть выполнена как на заводе, так и силами заказчика. При необходимости заводской настройки заказчику необходимо заполнить формуляр.
При стандартной настройке производится загрузка значений по умолчанию.

Импульсный выход

2 импульсных выхода.

SensyCal FCU400-P – сигнальный соединитель, высокоточное измерение ΔT , суммирование и т. д.

Описание

Везде, где для оптимизации процессов необходим тепловой баланс, основополагающим условием является точное измерение разности температур.

FCU400-P для высокоточного измерения разности температур - это система, состоящая из измерительного компьютера в качестве прибора обработки и 2 высококачественных, точных спаренных и специально отобранных датчиков Pt100.

Также в нижнем диапазоне измерения ($\Delta T = 1 \dots 5 \text{ K}$) система обеспечивает погрешность менее 100 мК. При необходимости система может быть откалибрована и сертифицирована в специальном центре.

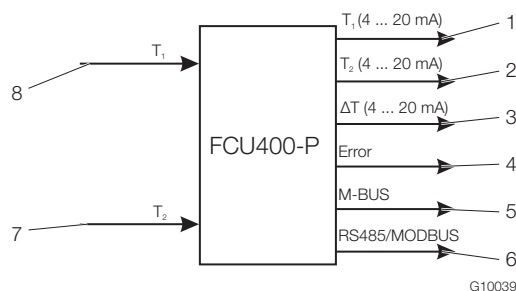


Рис. 8

- 1 Аналоговый выход T1 (опционально) |
- 2 Аналоговый выход T2 (опционально) |
- 3 Аналоговый выход ΔT (опционально) |
- 4 Выход для сигнала о неисправности | 5 Интерфейс (M-BUS) |
- 6 Интерфейс (опционально, RS485 / MODBUS) |
- 7 Вход для датчика температуры T1 (поток вперед) |
- 8 Вход для датчика температуры T2 (поток назад) |

Входы

2 датчика температуры Pt100 с четырехпроводным подключением

Во входах датчиков температуры можно на выбор подключить термометр сопротивления Pt100 или температурный измерительный преобразователь.

ВАЖНО (ПРИМЕЧАНИЕ)

При заказе прибора необходимо определить нужный вариант подключения (Pt100, измерительный преобразователь) входов датчиков температуры. Возможность изменения варианта подключения на месте выполнения работ не предусматривается.

Выход

M-BUS, опционально аналоговые выходы и RS485 / RS232 для протокола MODBUS.

Другие варианты применения (например, для суммирования) и технические подробности FCU400-P предоставляются по запросу.

Регистратор данных

1 или 2 счетчика.

Сохранение параметров процесса в 200 временных точках, программируемый промежуток времени:

- Мгновенные значения
- Минимальные и максимальные значения
- Средние значения

Сохранение

Сохранение состояния счетчиков в случае исчезновения сетевого напряжения.

Импульсный выход

2 импульсных выхода.

SensyCal FCU400-IR – прибор для бесконтактного контроля температуры

Описание

FCU400-IR - это полноценная система для бесконтактного контроля температуры в местах сопряжения и на силовых выключателях распределительных установок среднего напряжения. При незатянутых резьбовых соединениях и окислении мест контакта между магистральными шинами и в силовых выключателях повышается переходного сопротивления. При этом мощность преобразуется в тепловую энергию. Это приводит к повреждению установки.

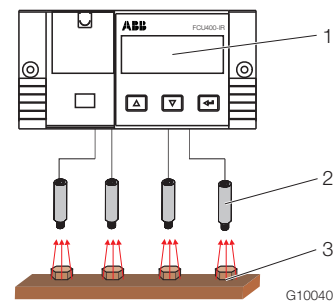


Рис. 9

1 FCU400-IR | 2 Пирометр | 3 Точки измерения

Характеристики

- Постоянный контроль температуры токопроводящих деталей
- Контроль до 12 "горячих" точек распределительной установки с одной системой
- Свободно настраиваемые предельные значения для предварительного и основного сигнала тревоги
- Аналоговый выход для максимального значения температуры (опция)
- MODBUS-выход (опция)
- Отсутствие ПВХ-кабелей
- Полное экранирование всех компонентов от воздействия электромагнитных помех
- Возможность подключения датчика температуры Pt100 для измерения температуры окружающей среды

SensyCal FCU200, SensyCal FCU400

Универсальные измерительные компьютеры

- M-Bus и оптические интерфейсы (IRDA, ZVEI) для считывания данных и настройки
- Индикация всех необходимых параметров на многострочном ЖК-дисплее на месте выполнения работ
- Индикация всех измерительных точек и максимальной температуры с наименованиями соответствующих измерительных точек
- Функции регистрации данных с часами реального времени для всех параметров температуры и предельных значений
- В случае превышения предельного значения ошибка фиксируется с указанием даты и времени
- Минимум занимаемого места и хорошие возможности для переоснащения (модульная конструкция)

Применение FCU400-IR дает следующие преимущества:

- Снижение расходов
- Нет необходимости в постоянном дорогостоящем контроле мест контакта
- Техническое обслуживание измерительной системы не требуется
- Повышенная безопасность установки
- Предотвращение неисправностей за счет быстрого распознавания "горячих" точек в реальном времени и отключения распределительной установки
- Отсутствие контакта измерительной системы с токопроводящими компонентами

Основные компоненты системы:

- Инфракрасные пирометры для контроля "горячих" точек в отделении магистральной шины
- Датчик температуры Pt100 (опция) для измерения температуры окружающей среды в отделении магистральной шины
- Измерительный компьютер для обработки, оценки -и индикации сигнала в отделении второстепенной техники

Входы	До 12 пирометров
	1 шт. Pt100, диапазон измерения 0 ... 200 °C (32 ... 392 °F)
Выходы	3 двоичных переключающих выхода (предварительная тревога, тревога и ошибка прибора)
	1 MODBUS-выход (опция)
или в качестве альтернативного варианта	1 аналоговый выход (опция) Сигнал 4 ... 20 мА для максимальной температуры пирометра
Оптическое разрешение датчиков	15:1
Длина соединительного кабеля между датчиком и измерительным компьютером	10 м (стандарт)
Время реакции всей системы	<1 с
Воспроизводимость измерения температуры	± 0,75 °C или ± 0,75 % от от измеряемого значения (применяется большее значение)
Степень защиты	IP 40
Питание	24 В DC ± 5 %
Максимальная потребляемая мощность	10 ВА
Максимальная температура окружающей среды	Измерительный компьютер: 55 °C (131 °F), Пирометр: 70 °C (158 °F)

Дополнительные технические характеристики FCU400-IR сообщаются по запросу.

Технические характеристики

Структура системы

Измерительный компьютер состоит из базового прибора с четырьмя разъемами для модулей расширения.

В состав базового прибора входят:

- Блок питания
- ЖК-индикатор с подсветкой
- Обработывающая электроника
- 2 аналоговых входа для датчика температуры Pt100 с источником постоянного тока для четырехпроводного подключения или 2 аналоговых входов 0 / 4 ... 20 мА для измерительного преобразователя
- 2 цифровых гальванически разделенных входа для импульсных или частотных сигналов, которые также могут использоваться для логических сигналов в целях управления
- 3 цифровых гальванически разделенных выхода для вывода импульсов и сигнализации неисправностей
- Интерфейс M-Bus
- Оптический интерфейс спереди, работающий в зависимости от настройки по стандарту IRDA или ZVEI

ВАЖНО (ПРИМЕЧАНИЕ)

При заказе прибора необходимо определить нужный вариант подключения (Pt100, измерительный преобразователь) аналоговых входов. Возможность изменения варианта подключения на месте выполнения работ не предусматривается.

Четыре разъема предназначены для установки модулей расширения. Комбинировать можно следующие модули:

- Входной токовый модуль, 2 входа с источником питания для измерительных преобразователей
- Входной токовый модуль, 4 входа без источника питания для измерительных преобразователей
- Входной модуль напряжения, 4 входа
- Выходной токовый модуль с сигнализаторами предельного значения
- Модуль RS485 / RS232 для обмена данными по протоколу MODBUS
- Питание измерительных преобразователей в двухпроводной системе

Электрические соединения

Аналоговые входы

2 x Pt100 IEC или 2 x 0 / 4 ... 20 мА,
Диапазон измерения -200 ... 850 °С,
Разрешение 20 бит \approx 0,0012 К

Цифровые входы EB1, EB2

2 гальванически разд., 24 В пассивн. (оптопара),
настраивается согласно DIN 19240 как

- импульсный вход 0,001 Гц¹ ... 3000 Гц¹
- Частотный вход 0,001 Гц ... 10 кГц
- Логический сигнал Hi / Low

Цифровые выходы AB1, AB2 и Err

3 открытых коллектора, пассивн. Гальваническое разделение при помощи оптопары.

Внешнее питание	Согласно VDE 2188, категория 2
Максимальная нагрузка	24 В постоянного тока (\pm 25 %), < 100 мА
Максимальное напряжение изоляции	500 V _{SS} (пик-пик)
Внутреннее сопротивление R _i в последовательно перемкнутом состоянии	< 20 Ом
Функции	AB1: Импульсный выход AB2: Импульсный выход Err: Выход для сигнала о неисправности

Интерфейсы связи

Обмен данными осуществляется по протоколу M-BUS согласно EN 1434-3, IEC 870-5.

Оптический интерфейс на лицевой панели прибора	Электрические подключения через клеммную колодку прибора
Настраиваемый режим работы, оптическая головка стандарта (ZVEI) согласно IEC EN 61107, (300 ... 400 (9600) бод).	— 2-проводной интерфейс M-Bus (300 ... 38400 бод) — RS232 / RS485 (300 ... 38400 бод)

Параметризация прибора выполняется при помощи специальной программы FCOM200 (ParaTool). Данные (рабочие параметры, данные регистратора и т.д.) считываются через MBus или MODBUS.

SensyCal FCU200, SensyCal FCU400

Универсальные измерительные компьютеры

Электропитание

Постоянное напряжение	24 В DC \pm 20 % (FCU400-IR \pm 5 %)
Переменное напряжение (не для FCU400-IR)	24 В переменного тока, 110 В переменного тока, 230 В переменного тока, -15 ... +10 %, 48 ... 62 Гц
Потребляемая мощность 24 В AC	1 ... 10 ВА в зависимости от расширения
115 В AC	2 ... 10 ВА в зависимости от расширения
230 В AC	3 ... 10 ВА в зависимости от расширения

Модули расширения

Модули расширения вставляются в разъемы на базовом устройстве.

Обозначение модулей	Описание
101 2 токовых входа (EX1, EX2) 2 источника питания для измерительных преобразователей (Us1, Us2)	0 / 4 ... 20 мА, $R_E = 50$ Ом; Разрешение 16 бит \approx 0,3 мкА макс. допустимый входной ток 40 мА, гальванически разд. по 16 В каждый, 25 мА, устойчивость к короткому замыканию, гальванически разд.
107 4 входа напряжения (EX1 ... EX4)	0 ... 2500 мВ, $R_E > 1$ МОм, разрешение 16 бит, макс. допустимое входное напряжение + 5 В
108 4 токовых входа (EX1 ... EX4)	0 / 4 ... 20 мА, $R_E = 50$ Ом; разрешение 16 бит \approx 0,3 мкА макс. допустимый входной ток \pm 40 мА
102 2 аналоговых выхода (AX1, AX2)	Диапазон сигналов 0 / 4 ... 20 мА, Сопротивление нагрузки макс. 500 Ом, допускается открытое состояние, устойчивость к короткому замыканию.

Обозначение модулей	Описание
102 2 сигнализатора предельного значения (ABX1, ABX2)	Открытый коллектор, пассивный Гальваническое разделение при помощи оптопары. Внешнее питание VDE 2188 категории 2. Максимальная нагрузка 24 В (\pm 25 %), < 100 мА. Макс. напряжение изоляции 500 В (пик-пик).
105 Карта RS485 / RS232	Для связи по MODBUS
106 2 источника питания для измерительных преобразователей (Us1, Us2)	по 20 В каждый, 25 мА, устойчивость к короткому замыканию, гальванически разд.

Характеристики

Входы для измерения температуры	
Погрешность измерения температуры	0,3 % от конечного значения измерительного диапазона
Погрешность для разности температур	3 ... 20 К, < 1,0 % от измеренного значения 20 ... 250 К, < 0,5 % от измеренного значения

Токовые выходы	
Влияние температуры окружающей среды	< 0,01 %/К
Ошибки калибровки	< 0,2 % от конечного значения
Максимальная нелинейность	< 0,005 % FSR
Класс точности вычислительного устройства	EN 1434-1/OIML 75 Class 2

Условия окружающей среды

Температура окружающей среды	-5 ... 55 °C (23 ... 131 °F)
Температура хранения	-25 ... 70 °C (-13 ... 158 °F)
Климатический класс	Класс температуры окружающей среды С согласно EN 1434-1
Относительная влажность	проверено согласно EN 1434-4, IEC 62-2-30
Выпадение росы	допускается
Степень защиты	IP 65 IP 40 (только для FC400-IR)
Ударная прочность в работе (при 20 °C) согласно IEC 68-2-6 или 68-2-27	Вибрация: 2 г / 10 ... 150 Гц Удар: 30 г / 11 мс / 3 удара

Электромагнитная совместимость (ЭМС)

Помехоустойчивость согласно EN 50082-2 (EN 6100-4-2, -3, -4, -5,6) Дополнительно согласно EN 1434-4 (класс C)
Защита от радиопомех согласно EN 50081-2 (EN 55011 класс A)

Тип испытания	Стандарт	Точность контроля	Воздействие
Surge на питании (AC) com diff.	EN 61000-4-5	2 кВ 1 кВ	нет воздействия
Burst на линиях питания	EN 61000-4-4	2 кВ	< 0,2 %
Burst на сигнальных линиях	EN 61000-4-4	1 кВ	< 0,2 %
Разряд статического электричества (разряд при контакте)	EN 61000-4-2	6 кВ	< 0,2 %
излучаемое поле (80 ... 1000 МГц)	EN 61000-4-3	10 В/м	< 0,2 %
облучение с привязкой к проводнику (150 кГц ... 80 МГц)	EN 61000-4-6	10 В	выполнено
Исчезновения напряжения сети и колебания	EN 61000-4-411	-	-
Защита от радиопомех	соответствующий класс предельного значения		
Напряжение помех на линии питания	EN 55022	A	
Напряженность поля помех	EN 55022	B	

Обслуживание

Индикация

ЖК-индикатор, 120 x 32 точки, многострочный, с подсветкой.

Сбор информации о ключевых днях

Можно назначить два ключевых дня для сохранения всех показаний счетчика. Дата и время настраиваются по отдельности для каждого ключевого дня.

Регистратор данных

Встроенный регистратор данных имеет 128 или 200 ячеек памяти и выполнен в виде кольцевого ЗУ. Регистратор данных сохраняет параметры процесса (состояния счетчиков, мгновенные значения, мин. / макс. и средние значения).

В зависимости от поставленных задач количество параметров и ячеек памяти может варьироваться.

Сообщения об ошибках

Измерительный компьютер позволяет распознавать внутренние неисправности благодаря регулярной самодиагностике.

- Критические ошибки прибора, например, выход запоминающего устройства из строя, ошибки процесса
- отказы электропитания, остановки счетчика.

Сохраняются последние 10 ошибок, их можно отобразить в текстовом виде с указанием времени на ЖК-дисплее.

Выход для сигнала о неисправности Err

Открытый коллектор, пассивный

SensyCal FCU200, SensyCal FCU400

Универсальные измерительные компьютеры

Монтажные размеры

Для монтажа на DIN-шине или настенного монтажа	
Размеры (ширина x высота x глубина)	144 мм x 72 мм x 183 мм (5,67 дюйма x 2,83 дюйма x 7,2 дюйма)
Материал корпуса	поликарбонат
Масса	ок. 0,7 кг (1,54 lb)
Для монтажа в пульт управления	
Размеры (ширина x высота x глубина)	144 мм x 72 мм x 117 мм (5,67 дюйма x 2,83 дюйма x 4,61 дюйма)
Вырез в панели управления (ширина x высота)	139 мм x 69 мм (5,47 дюйма x 2,72 дюйма)
Материал корпуса	поликарбонат
Масса	ок. 0,5 кг (1,1 lb)

Допуски и сертификаты

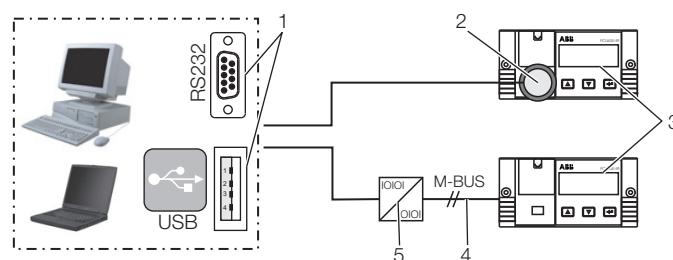
- VDE-сертификация (электрическая безопасность)
- Допуск РТВ для установок, требующих калибровки, согласно EN 1434, Приложение 22 (FCU200-W, только для воды)
- Допуск CSA-NRTL-C
- Допуск по ГОСТ (Россия)

Программа параметризации

Программа параметризации FCOM200 (ParaTool) предназначена для настройки стандартного применения. Программа может быть установлена на любые распространенные ПК.

Для соединения ПК и измерительного компьютера существуют две возможности.

- Через инфракрасный порт на лицевой панели (с оптической головкой).
- Через интерфейс M-Bus (с ретранслятором M-Bus)



G10041

Рис. 10

1 Интерфейс RS232 / USB | 2 Оптическая головка | 3 Измерительный компьютер | 4 Соединение M-BUS (2-проводное) | 5 Ретранслятор M-BUS

Примечания по коммуникации:

В ПК и в самом приборе (в разделе "Параметры прибора") следующие параметры должны быть идентичны: адрес шины, скорость передачи данных, интерфейс.

Интерфейс	Настройка
С оптической головкой	Оптическая головка / автоматически
С ретранслятором M-Bus	Ретранслятор M-Bus

Инфракрасный принтер

Через инфракрасный порт данные с измерительного компьютера можно вывести на инфракрасный переносной принтер „HP82240B Infrared Printer“.

Электрические соединения

Базовое устройство

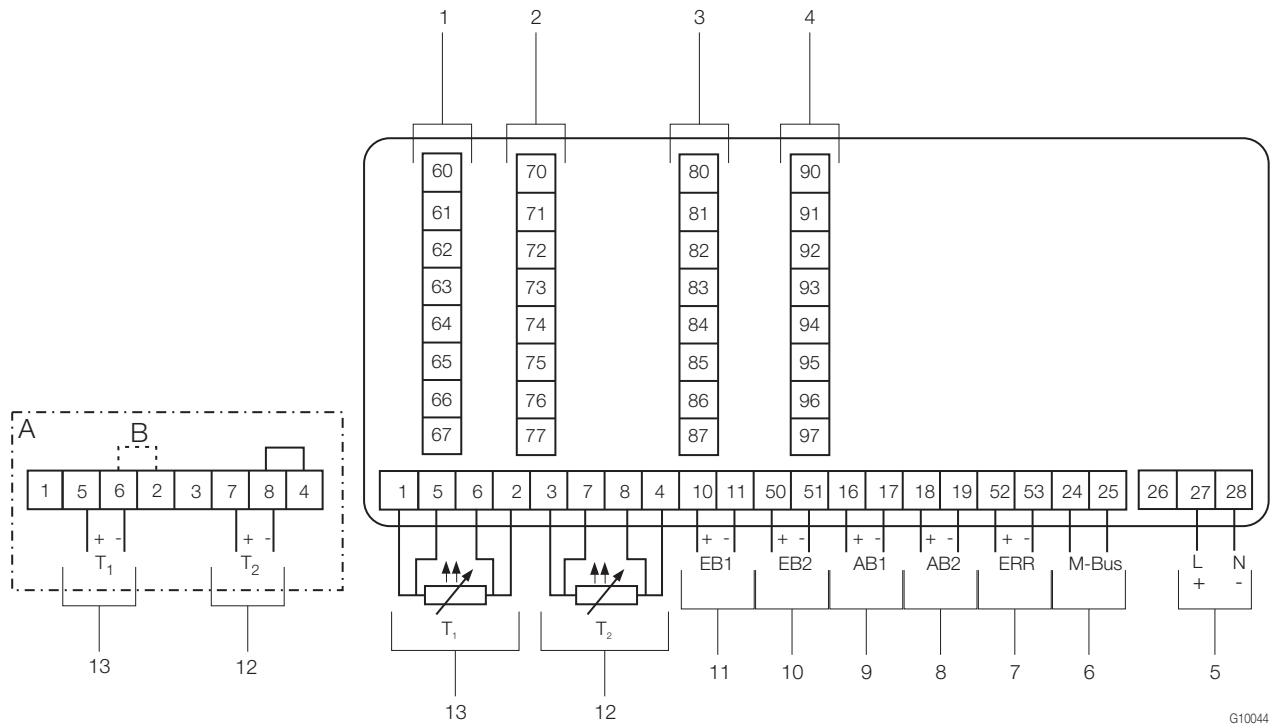


Рис. 11

A Вариант подключения для измерительных преобразователей температуры с активным токовым выходом | **B** Перемычка

- 1 Разъем 1 | 2 Разъем 2 | 3 Разъем 3 | 4 Разъем 4 | 5 Питание | 6 Интерфейс (M-BUS) | 7 Выход для сигнала о неисправности | 8 Импульсный выход AB2 | 9 Импульсный выход AB1 | 10 Импульсный / частотный вход EB2 | 11 Импульсный / частотный вход EB1 | 12 Вход для измерения температуры T2 (Pt100 или 0 / 4 ... 20 мА) | 13 Вход для измерения температуры T1 (Pt100 или 0 / 4 ... 20 мА)

ВАЖНО (ПРИМЕЧАНИЕ)

Если измерительные преобразователи температуры гальванически соединены, перемычка B (между клеммами 6 и 2) не нужна.

При заказе прибора необходимо определить нужный вариант подключения (Pt100 или измерительный преобразователь) входов для измерения температуры. Возможность изменения варианта подключения на месте выполнения работ не предусматривается.

SensyCal FCU200, SensyCal FCU400

Универсальные измерительные компьютеры

Карта питания и сопряжения (FCU200-W, FCU200-T, FCU400-S, FCU400-G, FCU400-P)

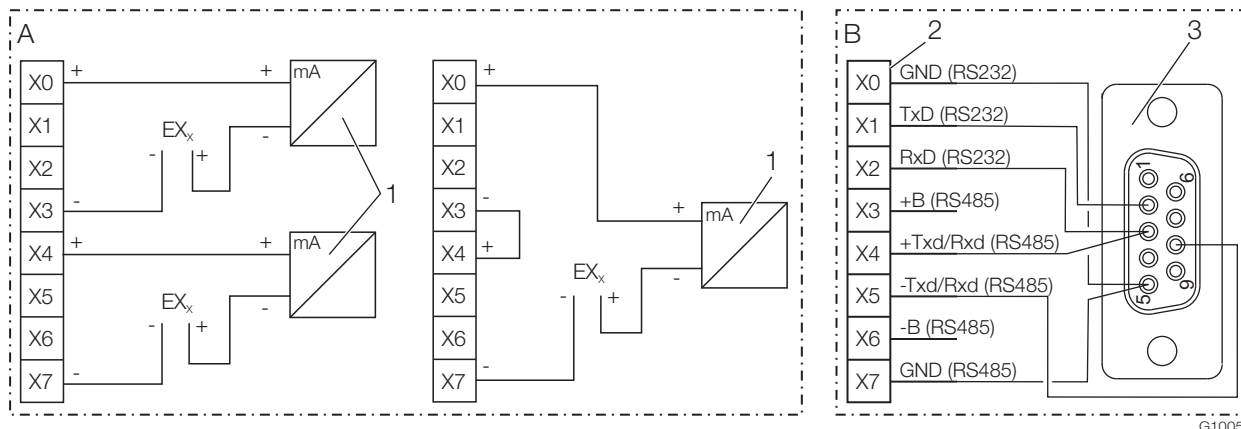


Рис. 12

A Карта питания | B Карта сопряжения RS232 / RS485

1 Преобразователи в двухпроводной системе с токовым выходом | 2 Клеммная колодка для интерфейсов |

3 Разъем D-sub, 9-контактн.

ВАЖНО (ПРИМЕЧАНИЕ)

Карта питания может обеспечивать два измерительных преобразователя на 20 В или один измерительный преобразователь на 40 В (перемычка между X3/X4).

Знак X в обозначении клемм карт расширения необходимо заменить на 7, 8 или 9 (в зависимости от выбранного разъёма, см. также „Электрические соединения / Базовый прибор“).

FCU200-W

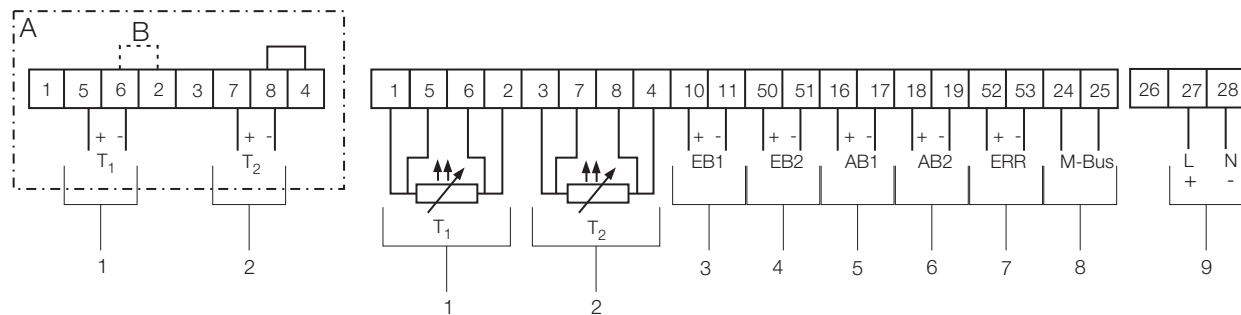


Рис. 13: Схема подключения базового прибора FCU200-W

A Вариант подключения для измерительных преобразователей температуры с активным токовым выходом | B Перемычка

1 Вход для измерения температуры в потоке вперед (тепло) | 2 Вход для измерения температуры в потоке назад (холодно) |

3 Вход для измерения расхода Q_v | 4 Вход для второго измерения расхода (сигнал DTF) | 5 Импульсный выход AB1 (энергия) |

6 Импульсный выход AB2 (расход) | 7 Выход для сигнала о неисправности | 8 Интерфейс (M-BUS) | 9 Питание

ВАЖНО (ПРИМЕЧАНИЕ)

Если измерительные преобразователи температуры гальванически соединены, перемычка B (между клеммами 6 и 2) не нужна.

При заказе прибора необходимо определить нужный вариант подключения (Pt100 или измерительный преобразователь) входов для измерения температуры. Возможность изменения варианта подключения на месте выполнения работ не предусматривается.

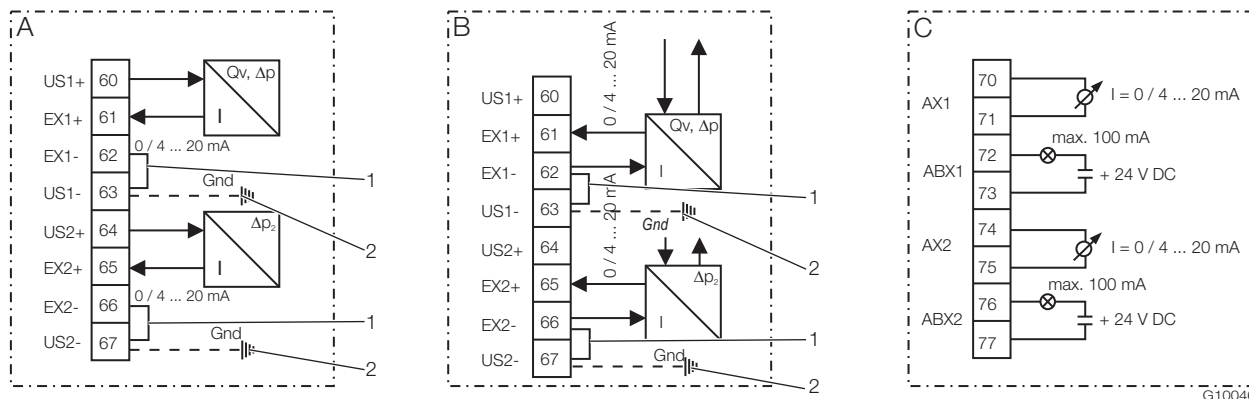


Рис. 14: Схемы подключения модулей расширения FCU200-W (пример)

- A** Модуль токового входа для измерительных преобразователей в двухпроводной системе, питание 16 В, 23 мА |
B Модуль токового входа для измерительных преобразователей в четырёхпроводной системе, внешнее питание |
C Модуль токового выхода
1 Внешняя перемычка | **2** Опциональное заземляющее соединение для шины выравнивания потенциала (Gnd)

FCU400-S

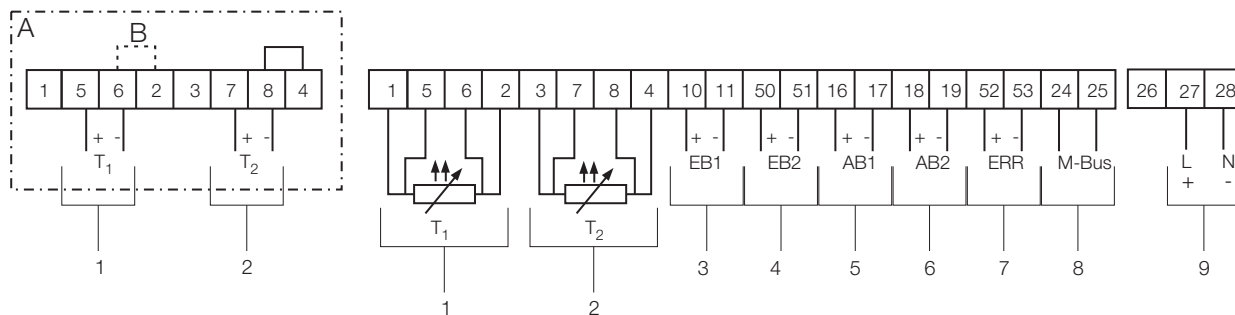


Рис. 15: Схема подключения базового устройства FCU400-S

- A** Вариант подключения для измерительных преобразователей температуры с активным токовым выходом | **B** Перемычка
1 Вход для измерения температуры в потоке пара вперед | **2** Вход для измерения температуры в потоке конденсата назад |
3 Импульсный / частотный вход EB1 (расход) | **4** Импульсный / частотный вход EB2 (расход) | **5** Импульсный выход AB1 |
6 Импульсный выход AB2 | **7** Выход для сигнала о неисправности | **8** Интерфейс (M-BUS) | **9** Питание

ВАЖНО (ПРИМЕЧАНИЕ)

Если измерительные преобразователи температуры гальванически соединены, перемычка B (между клеммами 6 и 2) не нужна.

При заказе прибора необходимо определить нужный вариант подключения (Pt100 или измерительный преобразователь) входов для измерения температуры. Возможность изменения варианта подключения на месте выполнения работ не предусматривается.

SensyCal FCU200, SensyCal FCU400

Универсальные измерительные компьютеры

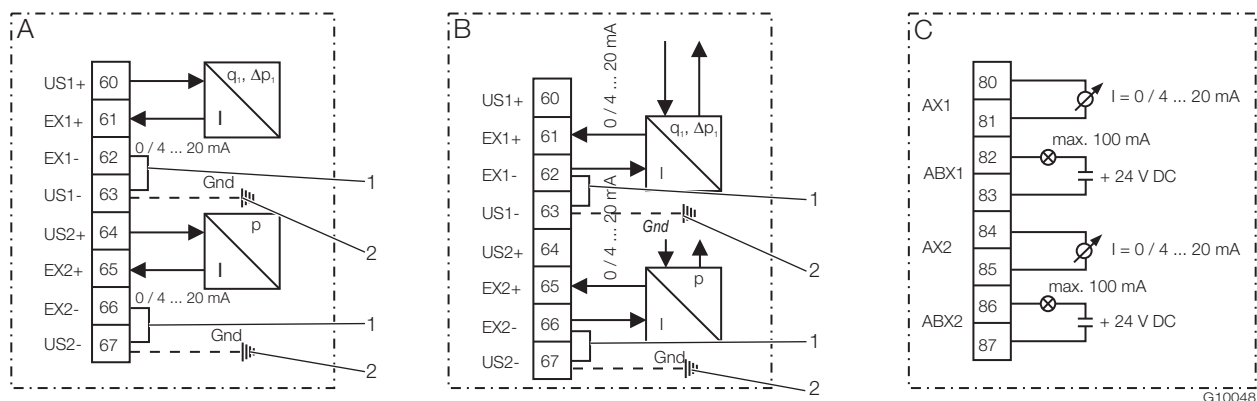


Рис. 16: Схемы подключения модулей расширения FCU400-S (измерительные преобразователи давления и расхода)

- A** Модуль токового входа для измерительных преобразователей в двухпроводной системе, питание 16 В, 23 мА |
B Модуль токового входа для измерительных преобразователей в четырёхпроводной системе, внешнее питание |
C Модуль токового выхода

1 Внешняя перемычка | 2 Опциональное заземляющее соединение для шины выравнивания потенциала (Gnd)

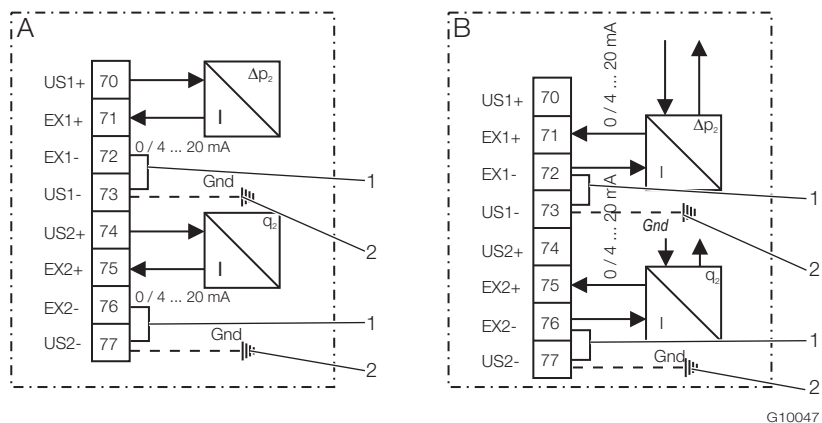


Рис. 17: Схема подключения модулей расширения FCU400-S (Δp_2 , расход конденсата)

- A** Модуль токового входа для измерительных преобразователей в двухпроводной системе, питание 16 В, 23 мА |
B Модуль токового входа для измерительных преобразователей в четырёхпроводной системе, внешнее питание | **C** Модуль токового выхода

1 Внешняя перемычка | 2 Опциональное заземляющее соединение для шины выравнивания потенциала (Gnd)

FCU400-G

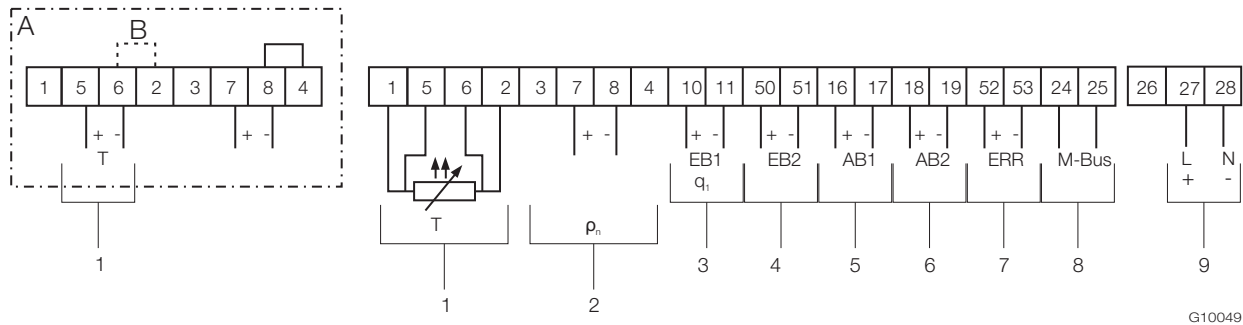


Рис. 18: Схема подключения базового устройства FCU400-G

A Вариант подключения для измерительных преобразователей температуры с активным токовым выходом | **B** Перемычка
1 Вход для измерения температуры | **2** Вход преобразователя для измерения нормальной плотности газа |
3 Импульсный / частотный вход EB1 (расход) | **4** Импульсный / частотный вход EB2 (расход) | **5** Импульсный выход AB1 |
6 Импульсный выход AB2 | **7** Выход для сигнала о неисправности | **8** Интерфейс (M-BUS) | **9** Питание

ВАЖНО (ПРИМЕЧАНИЕ)

Если измерительные преобразователи температуры гальванически соединены, перемычка B (между клеммами 6 и 2) не нужна.

При заказе прибора необходимо определить нужный вариант подключения (Pt100 или измерительный преобразователь) входов для измерения температуры. Возможность изменения варианта подключения на месте выполнения работ не предусматривается.

FCU200T

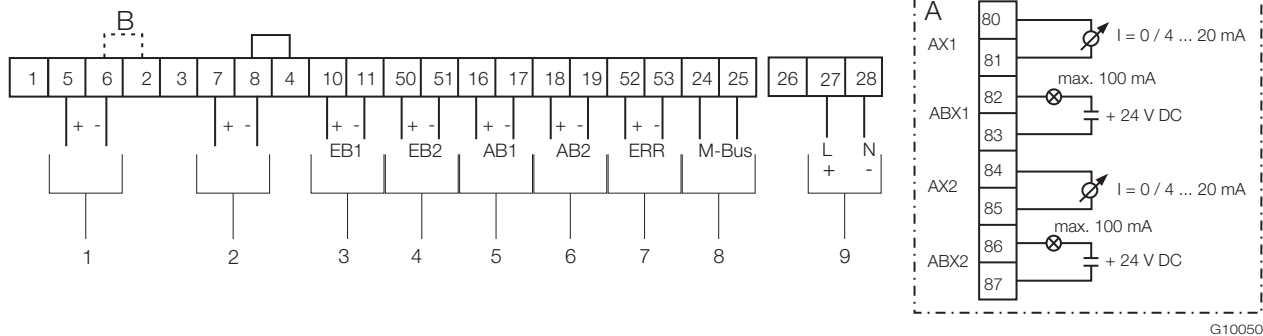


Рис. 19: Схема подключения базового устройства FCU200-T

A Модуль токового выхода (опционально) | **B** Перемычка
1 Вход1 для измерительного преобразователя с активным токовым выходом |
2 Вход 2 измерительного преобразователя с активным токовым выходом |
3 Импульсный / частотный вход EB1 | **4** Импульсный / частотный вход EB2 | **5** Импульсный выход AB1 | **6** Импульсный выход AB2 |
7 Выход для сигнала о неисправности | **8** Интерфейс (M-BUS) | **9** Питание

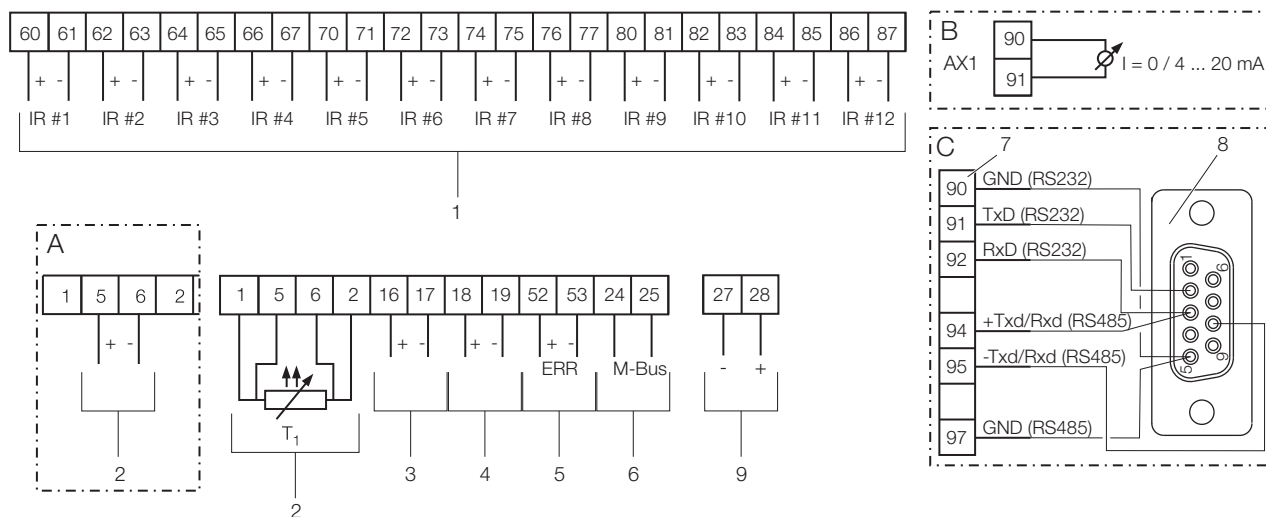
ВАЖНО (ПРИМЕЧАНИЕ)

Если измерительные преобразователи гальванически соединены, перемычка B (между клеммами 6 и 2) не нужна.

SensyCal FCU200, SensyCal FCU400

Универсальные измерительные компьютеры

FCU400-IR



G10063

Рис. 20: Схема подключения FCU400-IR

A Вариант подключения для измерительных преобразователей температуры с активным токовым выходом | **B** Модуль расширения, токовый выход

C Модуль расширения, интерфейс RS232 / RS485 (Modbus, опция)

1 Входы для инфракрасных датчиков (1 ... 12) | **2** Вход для датчика температуры окружающей среды | **3** Сигнализационный выход | **4** Аналоговый выход (предварительная тревога) | **5** Выход для сигнала о неисправности | **6** Интерфейс (M-BUS) | **7** Питание

ВАЖНО (ПРИМЕЧАНИЕ)

Разъёмы расширения 1, 2 и 3 уже заняты входами инфракрасных датчиков. Модули расширения токового выхода и интерфейса устанавливаются в разъёме 4. Можно установить только один модуль расширения, то есть, либо токовый выход, либо интерфейс.

Габариты

Для монтажа в пульт управления

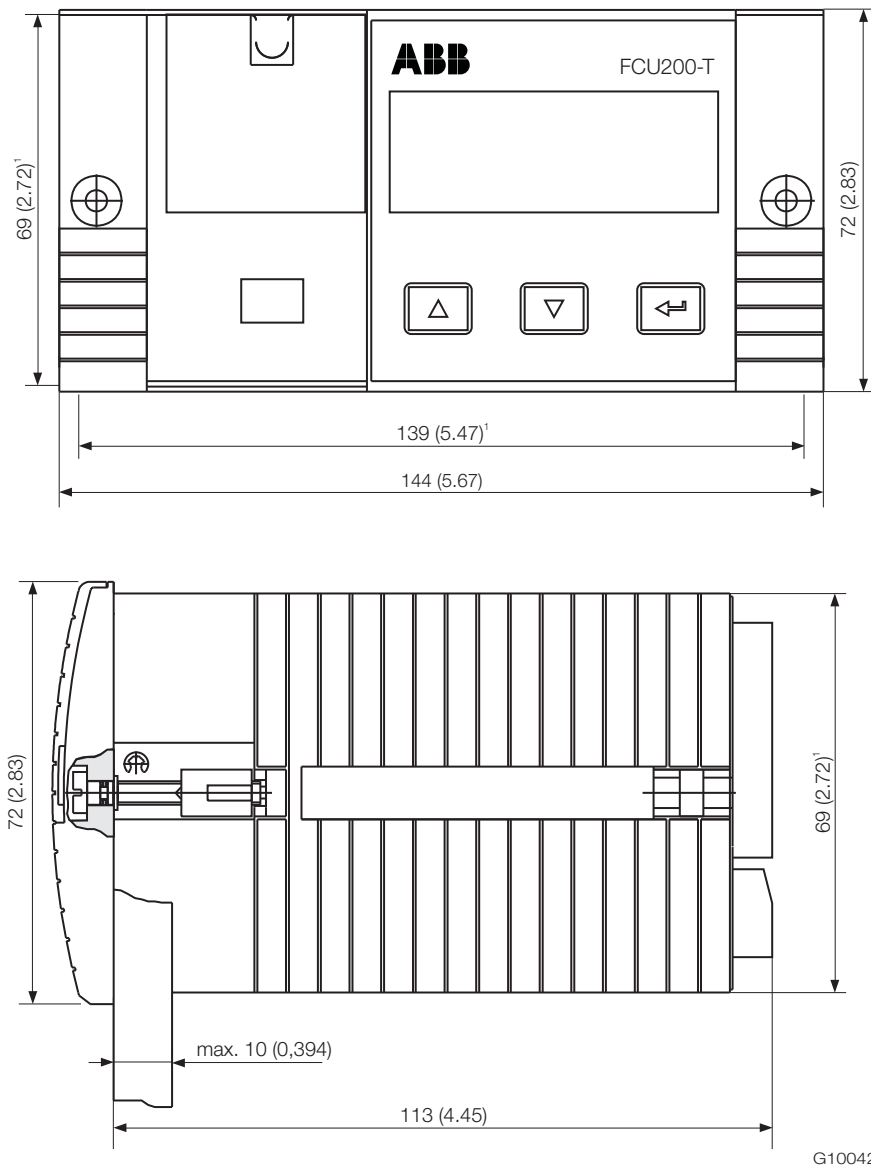


Рис. 21: Все размеры указаны в мм (дюймах)

1 Вырез в панели управления

SensyCal FCU200, SensyCal FCU400

Универсальные измерительные компьютеры

Настенный монтаж (на рейке 35 мм)

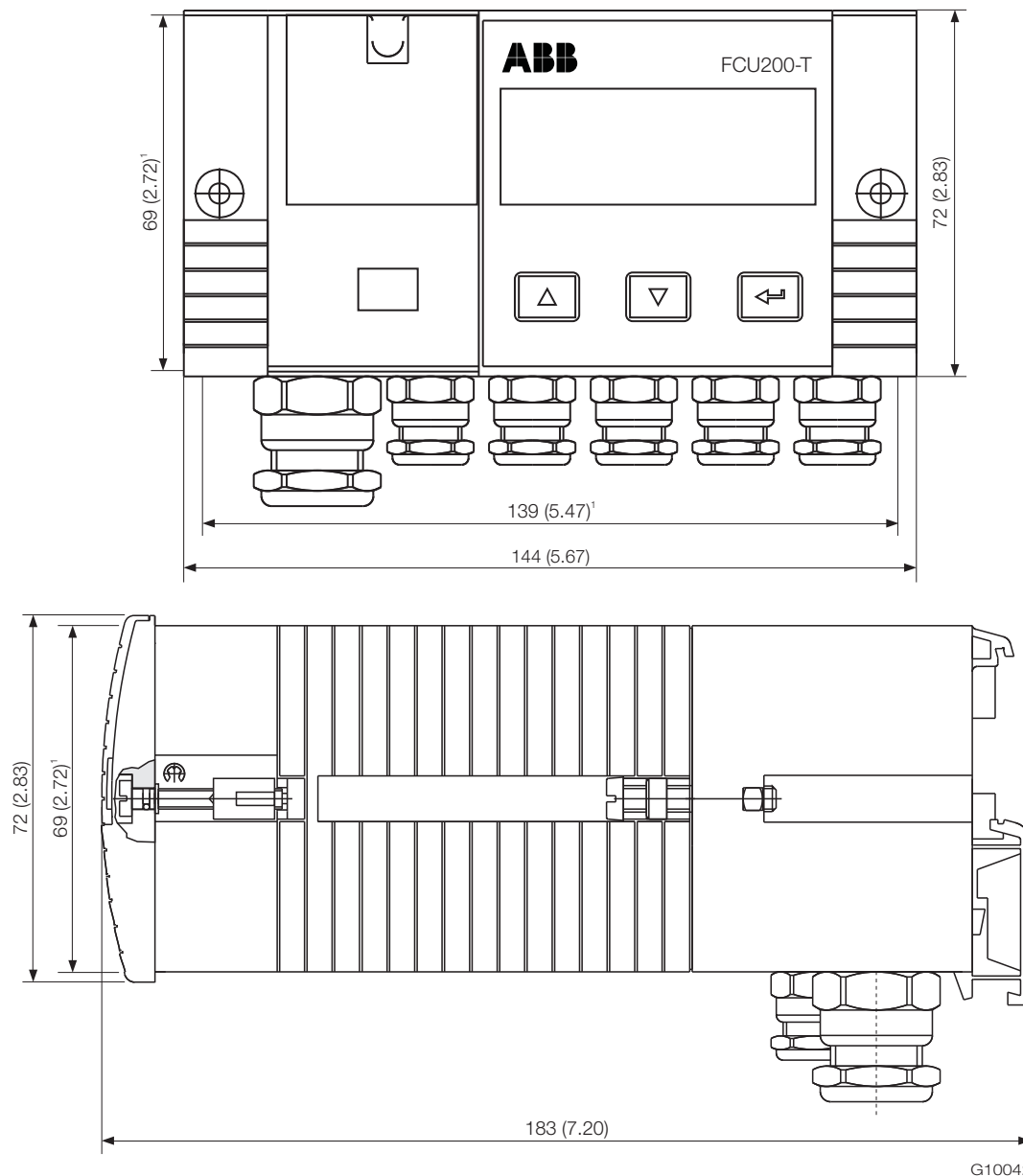


Рис. 22: Все размеры указаны в мм (дюймах)

G10042

1 Вырез в панели управления

Информация для заказа

ВАЖНО (ПРИМЕЧАНИЕ)

При заказе прибора необходимо определить нужный вариант подключения (Pt100 или измерительный преобразователь) входов для измерения температуры. Возможность изменения варианта подключения на месте выполнения работ не предусматривается.

Основная информация для заказа

БАЗОВАЯ МОДЕЛЬ	V18022	XX	X	X	X	X
Универсальный измерительный компьютер						
Применение						
FCU200-W, компьютер-тепломер, стандарт, вода, охлаждающая вода, рассолы, масло	(Note: 1)	10				
FCU200-W, компьютер-тепломер, прочее	(Note: 1)	19				
FCU400-S, пар / насыщенный пар, стандарт, тепловая мощность / корректировка расхода	(Note: 1)	25				
FCU400-S, пар / насыщенный пар, стандарт, корректировка расхода	(Note: 1)	2A				
FCU400-S, пар / насыщенный пар, прочее (специальные задачи)	(Note: 1)	29				
FCU400-G, газ, стандарт, корректировка расхода (Qv, p, T)	(Note: 1)	3C				
FCU400-G, газ, стандарт, корректировка расхода (Δp, p, T)	(Note: 1)	3D				
FCU400-G, газ, прочее (специальные задачи)	(Note: 1)	39				
FCU400-P, для обработки, суммирования и вычитания (макс. 6 входов)	(Note: 2)	46				
FCU400-P, задачи по обработке, высокоточное измерение разности температур	(Note: 2)	4B				
FCU400-P, задачи по обработке, прочее	(Note: 2)	49				
FCU200-T, подсчет / баланс, токово-импульсный преобразователь	(Note: 3)	57				
FCU200-T, подсчет / баланс, импульсно-токовый преобразователь	(Note: 3)	58				
FCU200-T, подсчет / баланс, прочее	(Note: 3)	59				
FCU400-IR, контроль температуры, ИК-контроль температуры	(Note: 4)	60				
Питание						
230 В AC			1			
115 В AC			2			
24 В AC / DC (не для FCU400-IR)			3			
24 В DC (только для FCU400-IR)			3			
Приёмка						
Без калибровки				0		
С приёмкой, осуществляемой организацией инспекции калибровочного надзора, для				1		
Специальная приёмка для FCU400-S, FCU400-G (SensyCal S, SensyCal G)				2		
Калибровка для высокоточного измерения разности температур				4		
Прочее (специальная приёмка)				9		
Настройка						
Без настройки параметров					0	
С настройкой параметров по спецификации заказчика					1	
Корпус						
Корпус для подключения к пульту управления и настенный корпус, 144 мм x 72 мм	(Note: 5)					0

SensyCal FCU200, SensyCal FCU400

Универсальные измерительные компьютеры

Дополнительные сведения по оформлению заказа

	XXX	XXX	XXX	XXX
Модуль расширения № 1				
2 мА-входа и 2 блока питания для измерительных преобразователей (2 x 16 В, 25 мА)	101			
2 мА-выхода и 2 контакта предельного значения	102			
Карта RS 485 / RS 232 для связи по шине MODBUS	105			
2 блока питания для измерительных преобразователей (2 x 20 В, 25 мА)	106			
4 мВ-входа (специальные задачи)	107			
4 мА-входа (суммирование, специальные задачи)	108			
Модуль расширения № 2				
2 мА-входа и 2 блока питания для измерительных преобразователей (2 x 16 В, 25 мА)		101		
2 мА-выхода и 2 контакта предельного значения		102		
Карта RS 485 / RS 232 для связи по шине MODBUS		105		
2 блока питания для измерительных преобразователей (2 x 20 В, 25 мА)		106		
4 мВ-входа (специальные задачи)		107		
4 мА-входа (суммирование, специальные задачи)		108		
Модуль расширения № 3				
2 мА-входа и 2 блока питания для измерительных преобразователей (2 x 16 В, 25 мА)			101	
2 мА-выхода и 2 контакта предельного значения			102	
Карта RS 485 / RS 232 для связи по шине MODBUS			105	
2 блока питания для измерительных преобразователей (2 x 20 В, 25 мА)			106	
4 мВ-входа (специальные задачи)			107	
4 мА-входа (суммирование, специальные задачи)			108	
Модуль расширения № 4				
2 мА-входа и 2 блока питания для измерительных преобразователей (2 x 16 В, 25 мА)				101
2 мА-выхода и 2 контакта предельного значения				102
Карта RS 485 / RS 232 для связи по шине MODBUS				105
2 блока питания для измерительных преобразователей (2 x 20 В, 25 мА)				106
4 мВ-входа (специальные задачи)				107
4 мА-входа (суммирование, специальные задачи)				108

Note 1: Выбрать код 101 для мА-входов, код 102 – для мА-выходов. Выбрать код 106 подачи питания для пассивного импульсно-частотного входа или для температурного измерительного преобразователя

Note 2: Имеются 2 входа для активных мА-сигналов. Для остальных входов выбрать код 108, для подачи питания сигналов – код 106

Note 3: Имеются 2 входа для активных мА- или импульсно-частотных сигнала, для подачи питания сигналов выбрать код 106

Note 4: Только для питания 24 В постоянного тока

Note 5: 19 дюймов. лицевую панель см. в принадлежностях

Принадлежности

Обозначение	№ для заказа
Кабель FCU RS 232 (SUB-D 1:1 9-контактный разъем / штекер), длина 3 м, для преобразователя уровня M-Bus	7962895
Программа параметризации FCU PC FCOM200, для FCU200-W, FCU400-S, FCU400-G, FCU200-T	7962875
Оптическая головка FCU для подключения к ПК через USB-интерфейс	7962897
Оптическая головка FCU, для подключения к ПК через интерфейс RS 232	7962876
FCU M-Bus Micro-Master с кабелем адаптера для портативного компьютера через интерфейс RS 232 для 10 оконечных приборов (MR 003)	7962877
Преобразователь уровня FCU M-Bus с C-интерфейсом RS 232 для 3 оконечных приборов, корпус для монтажа на Z-шине или настенного монтажа PW3	7962878
Преобразователь уровня FCU M-Bus с C-интерфейсом RS 232 для 20 оконечных приборов, корпус для монтажа на Z-шине или настенного монтажа PW20	7962879
Преобразователь уровня FCU M-Bus с C-интерфейсом RS 232 для 60 оконечных приборов, корпус для монтажа на Z-шине или настенного монтажа PW60	7962880
Преобразователь уровня FCU M-Bus с C-интерфейсом RS 232 для 250 оконечных приборов, корпус для монтажа на Z-шине или настенного монтажа PW250	7962891
Переносной принтер FCU с инфракрасным портом	7962882
Модуль расширения FCU 2 мА-входа и 2 блока питания для измерительных преобразователей (2 x 16 В, 25 мА)	7962870
Модуль расширения FCU 2 мА-выхода и 2 контакта предельного значения	7962871
Модуль расширения FCU Карта RS 485 / RS 232 для связи по шине MODBUS	7962874
Модуль расширения FCU, 2 блока питания для измерительных преобразователей (2 x 20 В, 25 мА)	7962869
Модуль расширения FCU, 4 мВ-входа (специальные задачи)	7962881
Модуль расширения FCU, 4 мА-входа (специальные задачи)	7962868
ИК-термометр FCU400 (Sensytherm IR-CS), диапазон температур 0 ... 250 °C, спектральная чувствительность 8 ... 14 мкм, Оптическое разрешение 15:1, время срабатывания 200 мс, отклонение 1,5 % от изм. значения., питание 12 ... 28 В DC, соединительный кабель 10 м	7962997
Принадлежности FCU400-IR для SensyCal IR с Sensytherm, соединительным корпусом с защитой от воздействия электромагнитных помех	7962998
Лицевая панель FCU 19 дюймов Крышка для SensyCal	7962896

SensyCal FCU200, SensyCal FCU400

Универсальные измерительные компьютеры

Формуляр параметризации

ВАЖНО (ПРИМЕЧАНИЕ)

При заказе прибора необходимо определить нужный вариант подключения (Pt100 или измерительный преобразователь) входов для измерения температуры. Возможность изменения варианта подключения на месте выполнения работ не предусматривается.

FCU200-W

Контактное лицо по техническим вопросам _____ Тел. / Факс _____	Исполнитель _____ Тел. / Факс _____																	
Наименование измерительной точки <input style="width: 100px; height: 20px;" type="text"/> <input style="width: 100px; height: 20px;" type="text"/>	(2 x 20 символов)	Язык <input style="width: 100px; height: 20px;" type="text"/>																
Входы датчиков расхода																		
Датчик импульсов <input type="checkbox"/>	Датчик частоты <input type="checkbox"/>	mA-датчик																
Значение импульса <input style="width: 50px;" type="text"/>	F мин [Гц] <input style="width: 50px;" type="text"/>	F макс [Гц] <input style="width: 50px;" type="text"/>																
0 ... 20 мА <input type="checkbox"/>	4 ... 20 мА <input type="checkbox"/>																	
qv-макс. <input style="width: 50px;" type="text"/>	qv-мин. <input style="width: 50px;" type="text"/>	qv-макс. <input style="width: 50px;" type="text"/>																
абсолютное давление [бар] <input style="width: 50px;" type="text"/>	(Рабочее давление)	Др-мин. <input style="width: 50px;" type="text"/>																
Др-макс. <input style="width: 50px;" type="text"/>		Др-макс. <input style="width: 50px;" type="text"/>																
Датчик расхода находится в потоке вперед <input type="checkbox"/>	При измерении Др: Др ИП	Linear <input type="checkbox"/>																
в потоке назад <input type="checkbox"/>		квадратичн. <input type="checkbox"/>																
При измерении рабочего давления (заглушка, сопло, Вентури, зонд давления подпора) приложить расчёт.																		
Входы температуры																		
Pt100 прям. <input type="checkbox"/>	Измерительный преобразователь 0 ... 20 мА <input type="checkbox"/>																	
4 ... 20 мА <input type="checkbox"/>																		
T _w мин. <input style="width: 50px;" type="text"/>	T _w макс. <input style="width: 50px;" type="text"/>	T _k мин. <input style="width: 50px;" type="text"/>																
		T _k макс. <input style="width: 50px;" type="text"/>																
Импульсный выход 1		Импульсный выход 2																
Значение импульса <input style="width: 100px;" type="text"/>	Значение импульса <input style="width: 100px;" type="text"/>																	
Длительность импульса [мс] <input style="width: 100px;" type="text"/>	Длительность импульса [мс] <input style="width: 100px;" type="text"/>																	
Выходы (Указать физические диапазоны измерений с единицами)		Выходы (выбрать сигнал) 0 ... 20 мА <input type="checkbox"/>																
		4 ... 20 мА <input type="checkbox"/>																
		(для всех выходов)																
<table border="1" style="width: 100%; border-collapse: collapse;"> <thead> <tr> <th style="width: 20%;"></th> <th style="width: 20%;">A1</th> <th style="width: 20%;">A2</th> <th style="width: 20%;">A3</th> <th style="width: 20%;">A4</th> </tr> </thead> <tbody> <tr> <td>Физическая величина, начало</td> <td><input style="width: 90%;" type="text"/></td> <td><input style="width: 90%;" type="text"/></td> <td><input style="width: 90%;" type="text"/></td> <td><input style="width: 90%;" type="text"/></td> </tr> <tr> <td>Физическая величина, конец</td> <td><input style="width: 90%;" type="text"/></td> <td><input style="width: 90%;" type="text"/></td> <td><input style="width: 90%;" type="text"/></td> <td><input style="width: 90%;" type="text"/></td> </tr> </tbody> </table>		A1	A2	A3	A4	Физическая величина, начало	<input style="width: 90%;" type="text"/>	<input style="width: 90%;" type="text"/>	<input style="width: 90%;" type="text"/>	<input style="width: 90%;" type="text"/>	Физическая величина, конец	<input style="width: 90%;" type="text"/>	<input style="width: 90%;" type="text"/>	<input style="width: 90%;" type="text"/>	<input style="width: 90%;" type="text"/>			
	A1	A2	A3	A4														
Физическая величина, начало	<input style="width: 90%;" type="text"/>	<input style="width: 90%;" type="text"/>	<input style="width: 90%;" type="text"/>	<input style="width: 90%;" type="text"/>														
Физическая величина, конец	<input style="width: 90%;" type="text"/>	<input style="width: 90%;" type="text"/>	<input style="width: 90%;" type="text"/>	<input style="width: 90%;" type="text"/>														

FCU400-S

Контактное лицо по техническим вопросам _____ Тел. / Факс _____	Исполнитель _____ Тел. / Факс _____																
Наименование измерительной точки <input style="width: 100px;" type="text"/> (2 x 20 символов)																	
Язык <input style="width: 100px;" type="text"/>																	
Входы датчика расхода в потоке пара																	
Датчик импульсов <input type="checkbox"/> Значение импульса <input style="width: 50px;" type="text"/> qv-макс. <input style="width: 50px;" type="text"/>	Датчик частоты <input type="checkbox"/> F мин [Гц] <input style="width: 50px;" type="text"/> F макс [Гц] <input style="width: 50px;" type="text"/> qv-мин. <input style="width: 50px;" type="text"/> qv-макс. <input style="width: 50px;" type="text"/>	мА-датчик 0 ... 20 мА <input type="checkbox"/> 4 ... 20 мА <input type="checkbox"/> qv-мин. <input style="width: 50px;" type="text"/> qv-макс. <input style="width: 50px;" type="text"/> Др-мин. <input style="width: 50px;" type="text"/> Др-макс. <input style="width: 50px;" type="text"/>															
При измерении Др: Др ИП Linear <input type="checkbox"/> квадратичн. <input type="checkbox"/>																	
При измерении рабочего давления (заглушка, сопло, Вентури, зонд давления подпора) приложить расчёт.																	
Входы датчика расхода в потоке конденсата																	
Датчик импульсов <input type="checkbox"/> Значение импульса <input style="width: 50px;" type="text"/> qv-макс. <input style="width: 50px;" type="text"/>	Датчик частоты <input type="checkbox"/> F мин [Гц] <input style="width: 50px;" type="text"/> F макс [Гц] <input style="width: 50px;" type="text"/> qv-макс. <input style="width: 50px;" type="text"/>	мА-датчик 0 ... 20 мА <input type="checkbox"/> 4 ... 20 мА <input type="checkbox"/> qv-мин. <input style="width: 50px;" type="text"/> qv-макс. <input style="width: 50px;" type="text"/>															
абсолютное давление [бар] <input style="width: 50px;" type="text"/> (рабочее давление в конденсате)																	
Измерительный преобразователь давления																	
0 ... 20 мА <input type="checkbox"/> 4 ... 20 мА <input type="checkbox"/> Изб. / абс. <input type="checkbox"/> <input style="width: 50px;" type="text"/> бар / МПа	Температура пара 0 ... 20 мА <input type="checkbox"/> 4 ... 20 мА <input type="checkbox"/> Pt100 прям. <input type="checkbox"/> <input style="width: 50px;" type="text"/> °C	Температура конденсата 0 ... 20 мА <input type="checkbox"/> 4 ... 20 мА <input type="checkbox"/> Pt100 прям. <input type="checkbox"/> <input style="width: 50px;" type="text"/> °C															
Импульсный выход 1 Счетчик <input style="width: 50px;" type="text"/> Значение импульса <input style="width: 50px;" type="text"/> Длительность импульса <input style="width: 50px;" type="text"/>	Импульсный выход 2 Счетчик <input style="width: 50px;" type="text"/> Значение импульса <input style="width: 50px;" type="text"/> Длительность импульса <input style="width: 50px;" type="text"/>	Счетчик <input type="checkbox"/> Энергия (пар-конденсат) <input type="checkbox"/> Энергия пара <input type="checkbox"/> Количество пара <input type="checkbox"/> Энергия конденсата <input type="checkbox"/> Количество конденсата															
Выходы (стандартно: 2 выхода) (Указать физические диапазоны измерений с единицами)		Выходы (выбрать сигнал) 0 ... 20 мА <input type="checkbox"/> 4 ... 20 мА <input type="checkbox"/> (для всех выходов)															
<table border="1" style="width: 100%; border-collapse: collapse;"> <thead> <tr> <th style="width: 20%;"></th> <th style="width: 20%;">A1</th> <th style="width: 20%;">A2</th> <th style="width: 20%;">A3</th> <th style="width: 20%;">A4</th> </tr> </thead> <tbody> <tr> <td>Физическая величина, начало</td> <td><input style="width: 80%;" type="text"/></td> <td><input style="width: 80%;" type="text"/></td> <td><input style="width: 80%;" type="text"/></td> <td><input style="width: 80%;" type="text"/></td> </tr> <tr> <td>Физическая величина, конец</td> <td><input style="width: 80%;" type="text"/></td> <td><input style="width: 80%;" type="text"/></td> <td><input style="width: 80%;" type="text"/></td> <td><input style="width: 80%;" type="text"/></td> </tr> </tbody> </table>			A1	A2	A3	A4	Физическая величина, начало	<input style="width: 80%;" type="text"/>	<input style="width: 80%;" type="text"/>	<input style="width: 80%;" type="text"/>	<input style="width: 80%;" type="text"/>	Физическая величина, конец	<input style="width: 80%;" type="text"/>	<input style="width: 80%;" type="text"/>	<input style="width: 80%;" type="text"/>	<input style="width: 80%;" type="text"/>	
	A1	A2	A3	A4													
Физическая величина, начало	<input style="width: 80%;" type="text"/>	<input style="width: 80%;" type="text"/>	<input style="width: 80%;" type="text"/>	<input style="width: 80%;" type="text"/>													
Физическая величина, конец	<input style="width: 80%;" type="text"/>	<input style="width: 80%;" type="text"/>	<input style="width: 80%;" type="text"/>	<input style="width: 80%;" type="text"/>													
Подавление нулевого значения для расхода <input style="width: 50px;" type="text"/> <input type="checkbox"/> м ³ /ч <input type="checkbox"/> кг/ч <input type="checkbox"/> т/ч																	
(относится к расчету потока, производительности, количества, объема, энергии)																	

SensyCal FCU200, SensyCal FCU400

Универсальные измерительные компьютеры

FCU400-G

Контактное лицо по техническим вопросам _____ Тел. / Факс _____	Исполнитель _____ Тел. / Факс _____															
Наименование измерительной точки <input style="width: 100px;" type="text"/> (2 x 20 символов)																
Язык <input style="width: 100px;" type="text"/>																
Входы датчиков расхода																
Датчик импульсов <input type="checkbox"/> Датчик частоты <input type="checkbox"/> МА-датчик																
Значение импульса <input style="width: 50px;" type="text"/> F мин [Гц] <input style="width: 50px;" type="text"/> F макс [Гц] <input style="width: 50px;" type="text"/> 0 ... 20 мА <input type="checkbox"/> 4 ... 20 мА <input type="checkbox"/>																
qv-макс. <input style="width: 50px;" type="text"/> qv-мин. <input style="width: 50px;" type="text"/> qv-макс. <input style="width: 50px;" type="text"/> qv-мин. <input style="width: 50px;" type="text"/> qv-макс. <input style="width: 50px;" type="text"/>																
Др-мин. <input style="width: 50px;" type="text"/> Др-макс. <input style="width: 50px;" type="text"/>																
При измерении Др: Др ИП Linear <input type="checkbox"/> квадратичн. <input type="checkbox"/>																
При измерении рабочего давления (заглушка, сопло, Вентури, зонд давления подпора) приложить расчёт.																
Измерительный преобразователь давления Температура газа																
0 ... 20 мА <input type="checkbox"/> 4 ... 20 мА <input type="checkbox"/> 0 ... 20 мА <input type="checkbox"/> 4 ... 20 мА <input type="checkbox"/>																
Изб. / абс. <input style="width: 50px;" type="text"/> Pt100 прям. <input type="checkbox"/>																
<input style="width: 100px;" type="text"/> бар / МПа <input style="width: 100px;" type="text"/> °C																
Импульсный выход 1 Счетчик																
Счетчик <input style="width: 100px;" type="text"/> 1 Нм3																
Значение импульса <input style="width: 100px;" type="text"/>																
Длительность импульса <input style="width: 100px;" type="text"/>																
Выходы (опционально) Выходы (выбрать сигнал)																
(Указать физические диапазоны измерений с единицами)																
0 ... 20 мА <input type="checkbox"/> 4 ... 20 мА <input type="checkbox"/> (для всех выходов)																
<table border="1" style="width: 100%; border-collapse: collapse;"> <thead> <tr> <th style="width: 20%;"></th> <th style="width: 20%;">A1</th> <th style="width: 20%;">A2</th> <th style="width: 20%;">A3</th> <th style="width: 20%;">A4</th> </tr> </thead> <tbody> <tr> <td>Физическая величина, начало</td> <td><input style="width: 80%;" type="text"/></td> <td><input style="width: 80%;" type="text"/></td> <td><input style="width: 80%;" type="text"/></td> <td><input style="width: 80%;" type="text"/></td> </tr> <tr> <td>Физическая величина, конец</td> <td><input style="width: 80%;" type="text"/></td> <td><input style="width: 80%;" type="text"/></td> <td><input style="width: 80%;" type="text"/></td> <td><input style="width: 80%;" type="text"/></td> </tr> </tbody> </table>		A1	A2	A3	A4	Физическая величина, начало	<input style="width: 80%;" type="text"/>	<input style="width: 80%;" type="text"/>	<input style="width: 80%;" type="text"/>	<input style="width: 80%;" type="text"/>	Физическая величина, конец	<input style="width: 80%;" type="text"/>	<input style="width: 80%;" type="text"/>	<input style="width: 80%;" type="text"/>	<input style="width: 80%;" type="text"/>	
	A1	A2	A3	A4												
Физическая величина, начало	<input style="width: 80%;" type="text"/>	<input style="width: 80%;" type="text"/>	<input style="width: 80%;" type="text"/>	<input style="width: 80%;" type="text"/>												
Физическая величина, конец	<input style="width: 80%;" type="text"/>	<input style="width: 80%;" type="text"/>	<input style="width: 80%;" type="text"/>	<input style="width: 80%;" type="text"/>												

FCU200-T

<p>Контактное лицо по техническим вопросам</p> <p>_____</p> <p>Тел. / Факс _____</p>	<p>Исполнитель</p> <p>_____</p> <p>Тел. / Факс _____</p>															
<p>Наименование измерительной точки <input style="width: 100%;" type="text"/> (2 x 20 символов)</p>																
<p>Язык <input style="width: 100%;" type="text"/></p>																
<p>Входы</p> <p>Канал 1</p> <p> Датчик импульсов 1 <input type="checkbox"/> Датчик частоты 1 <input type="checkbox"/> мА-датчик 1 </p> <p> Значение импульса <input style="width: 50px;" type="text"/> F мин [Гц] <input style="width: 50px;" type="text"/> F макс [Гц] <input style="width: 50px;" type="text"/> 0 ... 20 мА <input type="checkbox"/> 4 ... 20 мА <input type="checkbox"/> </p> <p> Значение, макс. <input style="width: 50px;" type="text"/> Значение, мин. <input style="width: 50px;" type="text"/> Значение, макс. <input style="width: 50px;" type="text"/> Значение, мин. <input style="width: 50px;" type="text"/> Значение, макс. <input style="width: 50px;" type="text"/> </p> <p>Канал 2</p> <p> Датчик импульсов 2 <input type="checkbox"/> Датчик частоты 2 <input type="checkbox"/> мА-датчик 2 </p> <p> Значение импульса <input style="width: 50px;" type="text"/> F мин [Гц] <input style="width: 50px;" type="text"/> F макс [Гц] <input style="width: 50px;" type="text"/> 0 ... 20 мА <input type="checkbox"/> 4 ... 20 мА <input type="checkbox"/> </p> <p> Значение, макс. <input style="width: 50px;" type="text"/> Значение, мин. <input style="width: 50px;" type="text"/> Значение, макс. <input style="width: 50px;" type="text"/> Значение, мин. <input style="width: 50px;" type="text"/> Значение, макс. <input style="width: 50px;" type="text"/> </p>																
<p>Импульсный выход 1</p> <p>Значение импульса <input style="width: 100%;" type="text"/></p> <p>Длительность импульса [мс] <input style="width: 100%;" type="text"/></p>	<p>Импульсный выход 2</p> <p>Значение импульса <input style="width: 100%;" type="text"/></p> <p>Длительность импульса [мс] <input style="width: 100%;" type="text"/></p>															
<p>Выходы (опционально) (Указать физические диапазоны измерений с единицами)</p>																
<p>Выходы (выбрать сигнал)</p> <p>0 ... 20 мА <input type="checkbox"/> 4 ... 20 мА <input type="checkbox"/> (для всех выходов)</p>																
<table border="1" style="width: 100%; border-collapse: collapse;"> <thead> <tr> <th style="width: 20%;"></th> <th style="width: 20%;">A1</th> <th style="width: 20%;">A2</th> <th style="width: 20%;">A3</th> <th style="width: 20%;">A4</th> </tr> </thead> <tbody> <tr> <td>Физическая величина, начало</td> <td><input style="width: 100%;" type="text"/></td> <td><input style="width: 100%;" type="text"/></td> <td><input style="width: 100%;" type="text"/></td> <td><input style="width: 100%;" type="text"/></td> </tr> <tr> <td>Физическая величина, конец</td> <td><input style="width: 100%;" type="text"/></td> <td><input style="width: 100%;" type="text"/></td> <td><input style="width: 100%;" type="text"/></td> <td><input style="width: 100%;" type="text"/></td> </tr> </tbody> </table>			A1	A2	A3	A4	Физическая величина, начало	<input style="width: 100%;" type="text"/>	<input style="width: 100%;" type="text"/>	<input style="width: 100%;" type="text"/>	<input style="width: 100%;" type="text"/>	Физическая величина, конец	<input style="width: 100%;" type="text"/>	<input style="width: 100%;" type="text"/>	<input style="width: 100%;" type="text"/>	<input style="width: 100%;" type="text"/>
	A1	A2	A3	A4												
Физическая величина, начало	<input style="width: 100%;" type="text"/>	<input style="width: 100%;" type="text"/>	<input style="width: 100%;" type="text"/>	<input style="width: 100%;" type="text"/>												
Физическая величина, конец	<input style="width: 100%;" type="text"/>	<input style="width: 100%;" type="text"/>	<input style="width: 100%;" type="text"/>	<input style="width: 100%;" type="text"/>												

Для подачи питания для входов (импульсных / частотных или мА) можно заказать карту расширения (код 106 с 2 блоками питания 20 В).