

# RHDE250 (Contrac)

## Поворотный (сегментный) привод



Для непрерывного позиционирования  
во взрывозащищенном исполнении,  
Номинальный крутящий момент 250 Нм (185 lbf-ft)

Электрический регулируемый привод для  
непрерывного позиционирования и трехточечного  
управления

Не подвержен блокировке, без системы отключения по  
перемещению или крутящему моменту

Взрывозащита стандарта ATEX

Трехфазный асинхронный двигатель; во  
взрывобезопасном исполнении

Повышенная защита отсеков подключения

Прочный механизм с высоким КПД

Регулируемые механические упоры для настройки  
конечных положений

Маховик для аварийного управления

Встроенные датчики положения и температуры

Управление через отдельный силовой электронный  
блок на микропроцессорной основе

Питание 115 В AC или 230 В AC только через силовой  
электронный блок

## 1 Концепция взрывозащиты

В данном техническом паспорте описывается привод во взрывозащищенном исполнении. Информация о соответствующих силовых электронных блоках Contrac и устройствах контроля температуры двигателя приведена в отдельных технических паспортах.

Компактный привод для управления исполнительными элементами, предпочтительно с поворотным движением на 90°, например, клапанами, шаровыми кранами и т.п.

Усилие передается через рычажный механизм или через прямое соединение с помощью переходного фланца.

Привод управляется специальным силовым электронным блоком. Этот электронный блок является элементом, соединяющим систему регулирования и привод.

При непрерывном позиционировании силовой электронный блок плавно изменяет крутящий момент двигателя, чтобы компенсировать разницу усилий между регулирующим приводом и арматурой. Высокий порог чувствительности и точность позиционирования в сочетании с минимальным временем позиционирования обеспечивают превосходное качество регулирования и длительный срок службы.



### Важно

Данные по стандарту ANSI приведены в скобках после данных по стандарту SI.

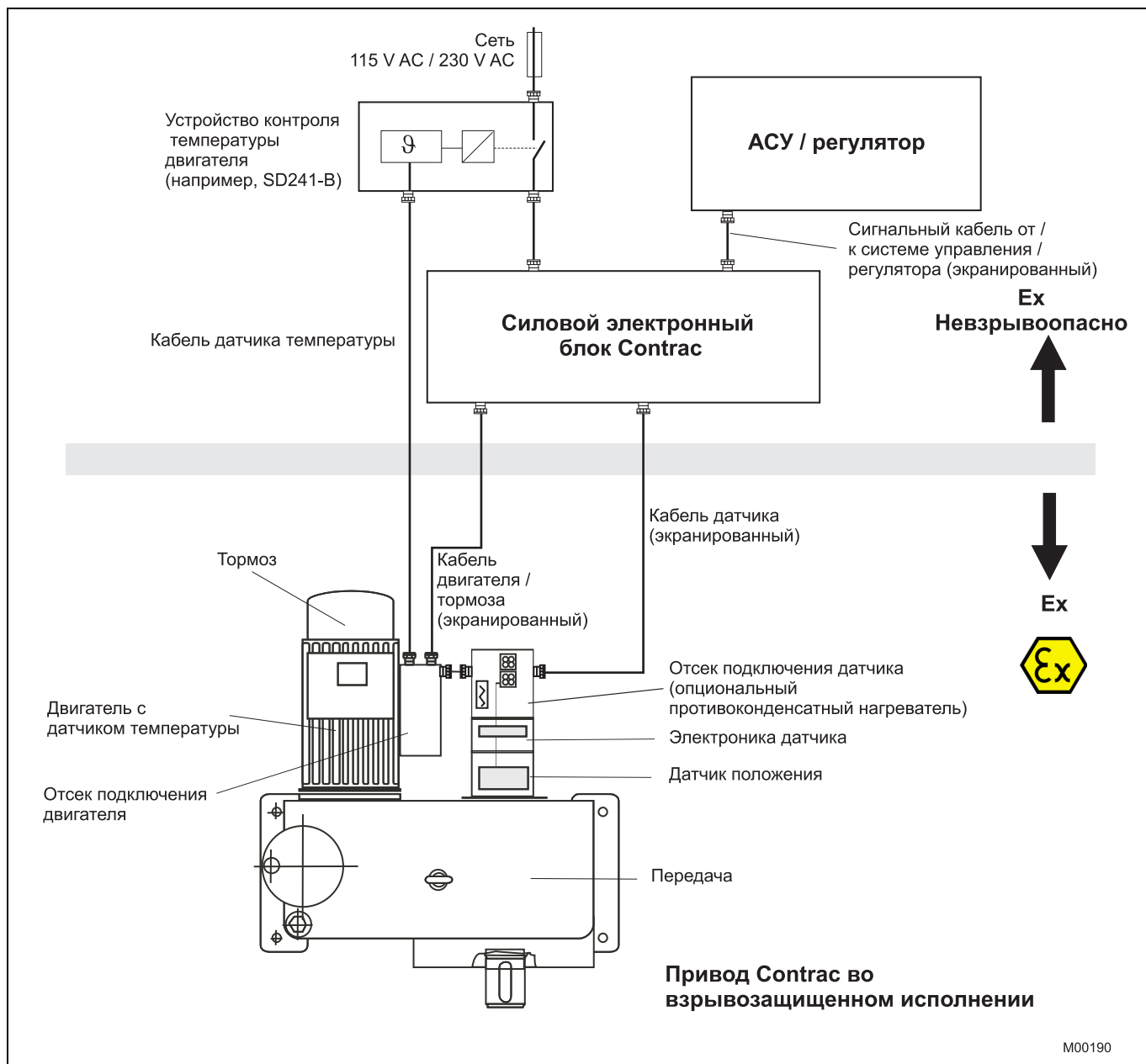


Рис. 1: Концепция взрывозащиты

## 2 Технические характеристики

### 2.1 Регулирующий привод

Тип	RHDE250-10
Номинальный момент	250 Нм (185 lbf-ft), возможность настройки 0,5, 0,75 или 1 x номинального момента
Пусковой момент	1,2 x номинального момента (для трогания из конечных положений - кратковременно 2 x номинальных момента)
Время перемещения на 90°; настраивается	10 ... 900 с
Номинальная скорость позиционирования; настраивается	9,0 ... 0,1°/с
Рабочий угол	обычно 90° (мин. 35°, макс 140°), соблюдайте механические пределы, указанные в руководство по эксплуатации, используя рычаги и упоры.
Вес	61,5 кг (136 lb)
Соотв. электронный блок (техпаспорт)	Для полевой установки: EBN853 <sup>1)</sup> Для установки в стойку: EBS852 <sup>2)</sup>
Термоконтроль двигателя	С помощью устройства контроля температуры SD241B <sup>3)</sup> или аналогичного сертифицированного пускового прибора для работы с позистором
Двигатель	BD 80 K-4B
Датчики	Всегда в наличии датчики положения и температуры

1) Техпаспорт EBN853: 10/68-8.27

2) Техпаспорт EBS852: 10/68-8.24

3) Техпаспорт SD241-B: 10/68-8.30

### 2.2 Информация о взрывозащите

Взрывозащищенные приводы Contrac соответствуют приборам группы II для эксплуатации на взрывоопасных надземных участках и приборам категории 2.

Таким образом, они подходят для применения во взрывоопасных зонах 1 и 21. Эксплуатация в зоне 2 и 22, конечно, также разрешена (в загазованной и запыленной атмосфере).

#### Примененные стандарты

- EN 50 014
- EN 50 018
- EN 50 019
- EN 50 020
- EN 50 0281-1-1
- EN 13 463-1
- EN 13 463-5
- EN 13 463-8

#### Взрывозащита компонентов привода

Двигатель с тормозом:	II GD EEx de IIB T4
Передача:	II 2GD ck T4
Датчик положения:	II 2G EEx [ib] ib IIC T4
Противоконденсатный обогреватель:	II 2G EEx d II C
Отсеки подключения:	II 2G/D EEx e II B T4
Общая маркировка:	II 2 GD ck EEx de [ib] ib II B T4 или IP6x T=130 °C ZELM 04 ATEX 0209 X

### 2.3 Общие характеристики

	RHDE250-10
Режим работы	S9; устойчивый к блокировке в соотв. с EN 60034-1
Степень защиты	IP 66; взрывозащита
Влажность	≤ 95% в среднегодовом показателе; конденсация недопустима
Температура окружающей среды	-25 ... 60 °C (-13 ... 140,00 °F) -30 ... 40 °C (-22 ... 104 °F) (пониженная скорость позиционирования при номинальной нагрузке и температуре ниже -10° C (14 °F))
Монтажное положение	IMB3, IMB6, IMB7, IMV6; предпочтительно IMB3 в соотв. с EN 60034-7
Покрытие	Двойной слой эпоксидного лака (RAL 9005, черный)
Нагреватель в качестве противоконденсатной защиты	Обмотка двигателя: Непосредственно из электронного блока. Сигнальный отсек: Отдельный нагревательный резистор, питание отдельно или из электронного блока Contrac
Электрическое подключение	Клеммы в отсеке EEx e; отдельно для двигателя и сигналов Опциональный кабель для соединения электронного блока и привода (см. информацию к заказу электронного блока)
Питание для двигателя и датчиков	Только через электронный блок Contrac (см. техпаспорт электронного блока)

## 2.4 Клеммное подключение к приводу в отсеке EEx e

	Двигатель / тормоз	Сигналы
Сечение соединительного кабеля	макс. 2,5 мм <sup>2</sup> (14 AWG)	макс. 2,5 мм <sup>2</sup> (14 AWG)

## 2.5 Соединительная резьба для кабельного сальника, устанавливаемого заказчиком

Резбовое отверстие для кабельного сальника			
	метрические единицы	опциональные адаптеры для*	
Сигналы	M20 x 1,5 (2 x)	PG 16 (2 x)	NPT 1/2" (2 x)
Двигатель	M25 x 1,5 (1 x)	PG 21 (1 x)	NPT 3/4" (1 x)
Датчик температуры	M20 x 1,5 (1 x)	PG 16 (2 x)	NPT 1/2" (2 x)

\*адаптеры для резьбы PG и NPT заказываются отдельно

Сальники для кабелей подключения двигателя и сигнальных кабелей должны иметь защиту EEx e и допускать подключение экрана.

**i**

### Важно

Для электрического соединения привода Contrac во взрывоопасном помещении и других компонентов во взрывобезопасном помещении используйте только специально предназначенные для этого кабели. Для линии двигателя / тормоза, линии датчика и сигнальной линии от / к системе управления / регулятору используйте экранированные кабели.

Экран линии двигателя / тормоза и линии датчика следует подключать с обеих сторон (на приводе и на силовом электронном блоке Contrac).

Для соединения между двигателем и устройством контроля температуры двигателя и для соединения с сетью питания экранированные кабели не требуются.

### 3 Электрическое подключение

#### 3.1 Силовой электронный блок EBN853 (Contrac)

##### 3.1.1 Аналоговый / двоичный



**Важно**

Электрическое подключение производится к винтовым клеммам на приводе и электронном блоке.

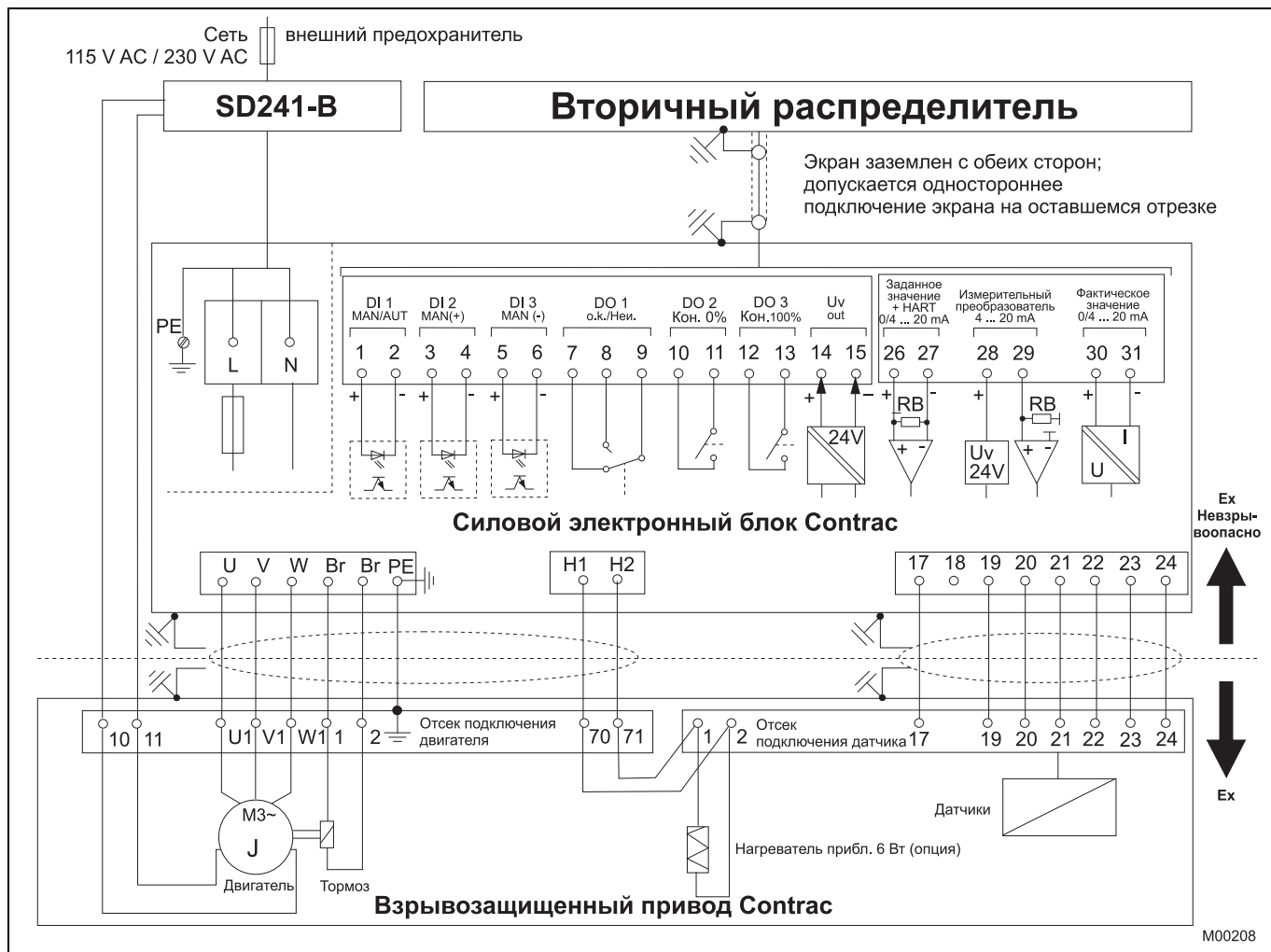


Рис. 2: электрическое подключение: взрывозащищенный привод аналоговый / двоичный



**Информация по комплекту кабелей для приводов во взрывозащищенном исполнении**

Для электрического соединения электронного блока Contrac и регулирующего привода Contrac можно использовать специальный комплект кабелей (код для заказа 695). Этот комплект не сертифицирован для эксплуатации на взрывоопасном участке и поэтому требует дополнительной проверки на предмет соответствия правилам техники безопасности в рамках всей системы. Проверка производится монтажной или эксплуатирующей организацией.

Если вышеописанный комплект кабелей удовлетворяет не всем требованиям техники безопасности, используйте более подходящий монтажный материал.

При использовании указанного кабеля подключения двигателя экран должен быть подсоединен с обеих сторон и подключен к защитному проводу.

3.1.2 PROFIBUS DP

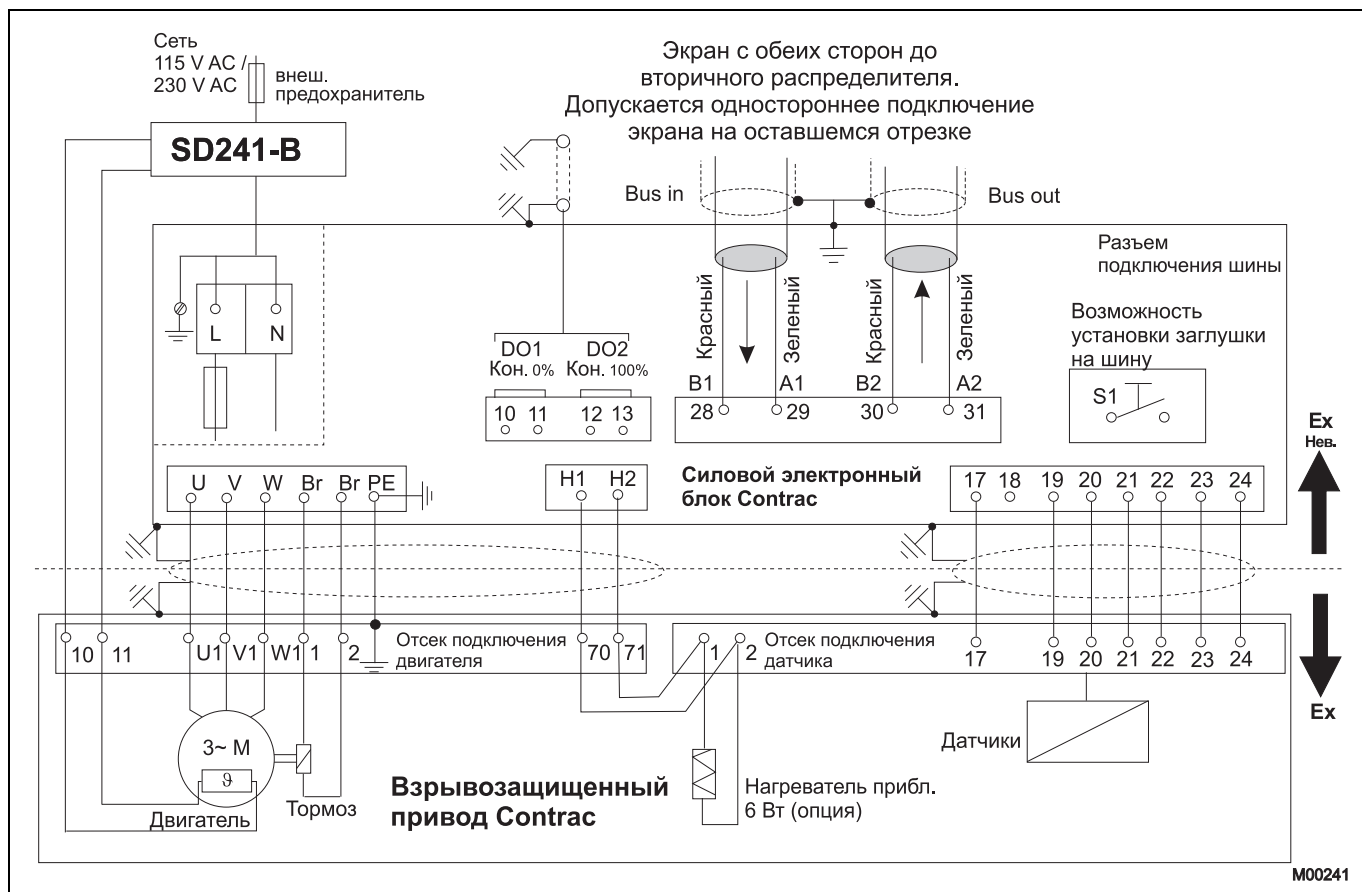


Рис. 3: электрическое подключение: опция PROFIBUS DP

**i**

**Информация по комплекту кабелей для приводов во взрывозащищенном исполнении**

Для электрического соединения электронного блока Contrac и регулирующего привода Contrac можно использовать специальный комплект кабелей (код для заказа 695). Этот комплект не сертифицирован для эксплуатации на взрывоопасном участке и поэтому требует дополнительной проверки на предмет соответствия правилам техники безопасности в рамках всей системы. Проверка производится монтажной или эксплуатирующей организацией.

Если вышеописанный комплект кабелей удовлетворяет не всем требованиям техники безопасности, используйте более подходящий монтажный материал.

При использовании указанного кабеля подключения двигателя экран должен быть подсоединен с обеих сторон и подключен к защитному проводу.

### 3.2 Силовой электронный блок EBS852 (Contrac)

#### 3.2.1 Аналоговый / двоичный



**Важно**

Электрическое подключение производится к винтовым клеммам на приводе и электронном блоке.



Рис. 4: электрическое подключение: взрывозащищенный привод аналоговый / двоичный



**Важно**

\*В случае отдельного питания для нагревателя необходимо защитить нагреватель среднеинерционным предохранителем от 2 до 6 А (например, Neozed D01CE14).



**Информация по комплекту кабелей для приводов во взрывозащищенном исполнении**

Для электрического соединения электронного блока Contrac и регулирующего привода Contrac можно использовать специальный комплект кабелей (код для заказа 695). Этот комплект не сертифицирован для эксплуатации на взрывоопасном участке и поэтому требует дополнительной проверки на предмет соответствия правилам техники безопасности в рамках всей системы. Проверка производится монтажной или эксплуатирующей организацией.

Если вышеописанный комплект кабелей удовлетворяет не всем требованиям техники безопасности, используйте более подходящий монтажный материал.

При использовании указанного кабеля подключения двигателя экран должен быть подсоединен с обеих сторон и подключен к защитному проводу.

## 4 Габаритные чертежи

### 4.1 Поворотные приводы

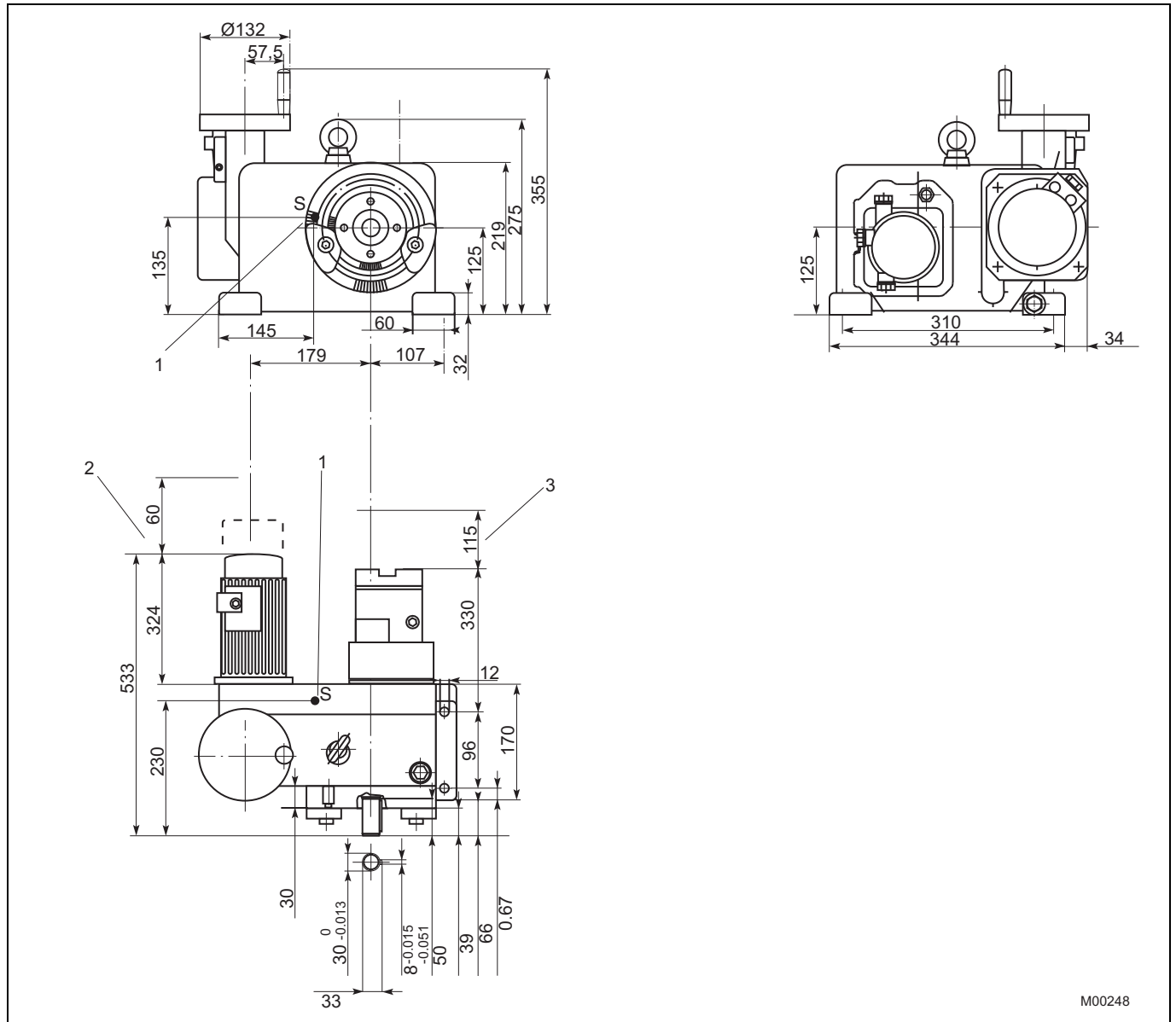


Рис. 5: габариты в мм

- 1 S = центр тяжести
- 2 демонтажные габариты

- 3 место для отсоединения штекера



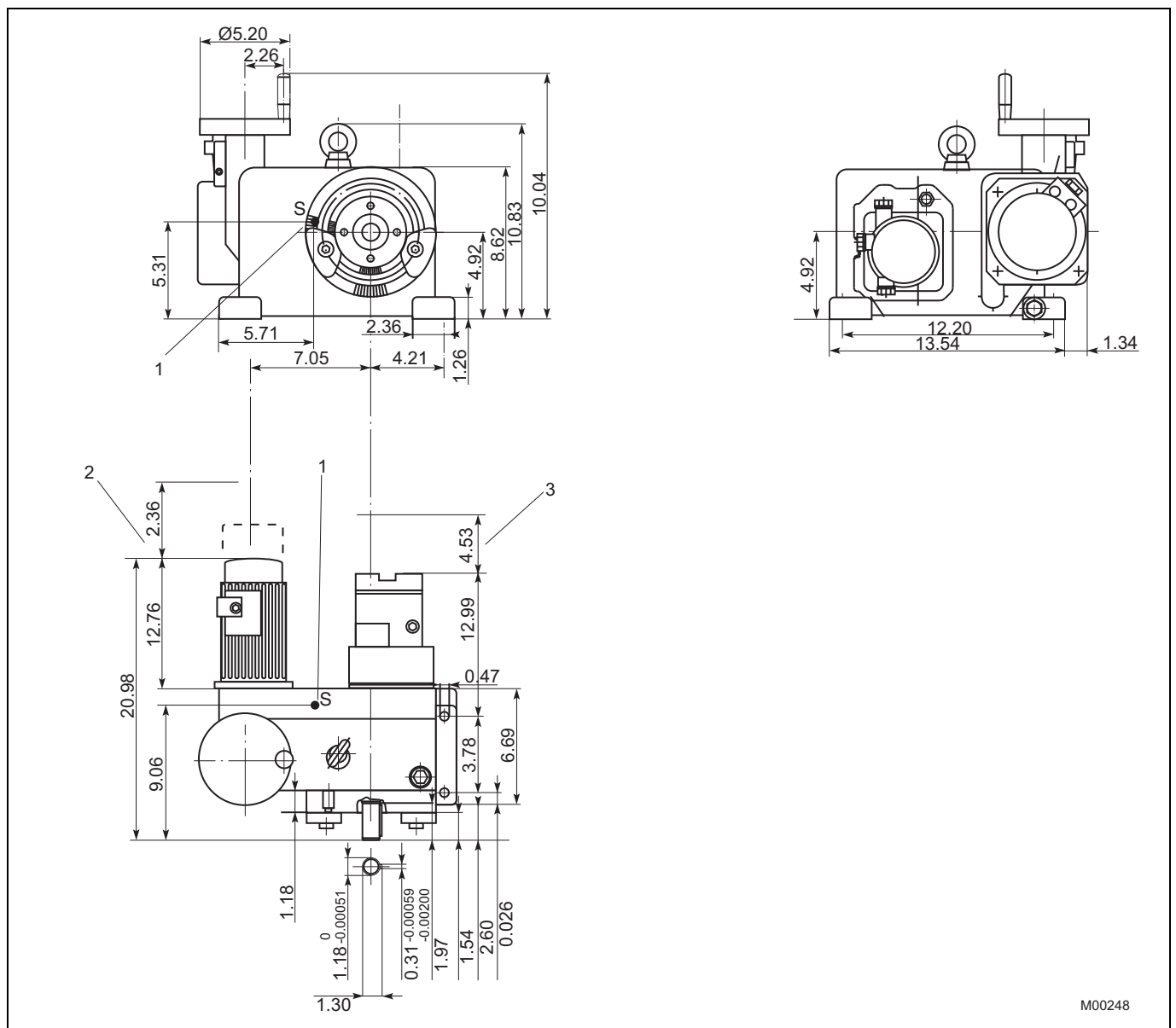


Рис. 6: габариты в дюймах

- 1 S = центр тяжести
- 2 демонтажные габариты

- 3 место для отсоединения штекера

4.2 Рычажный механизм

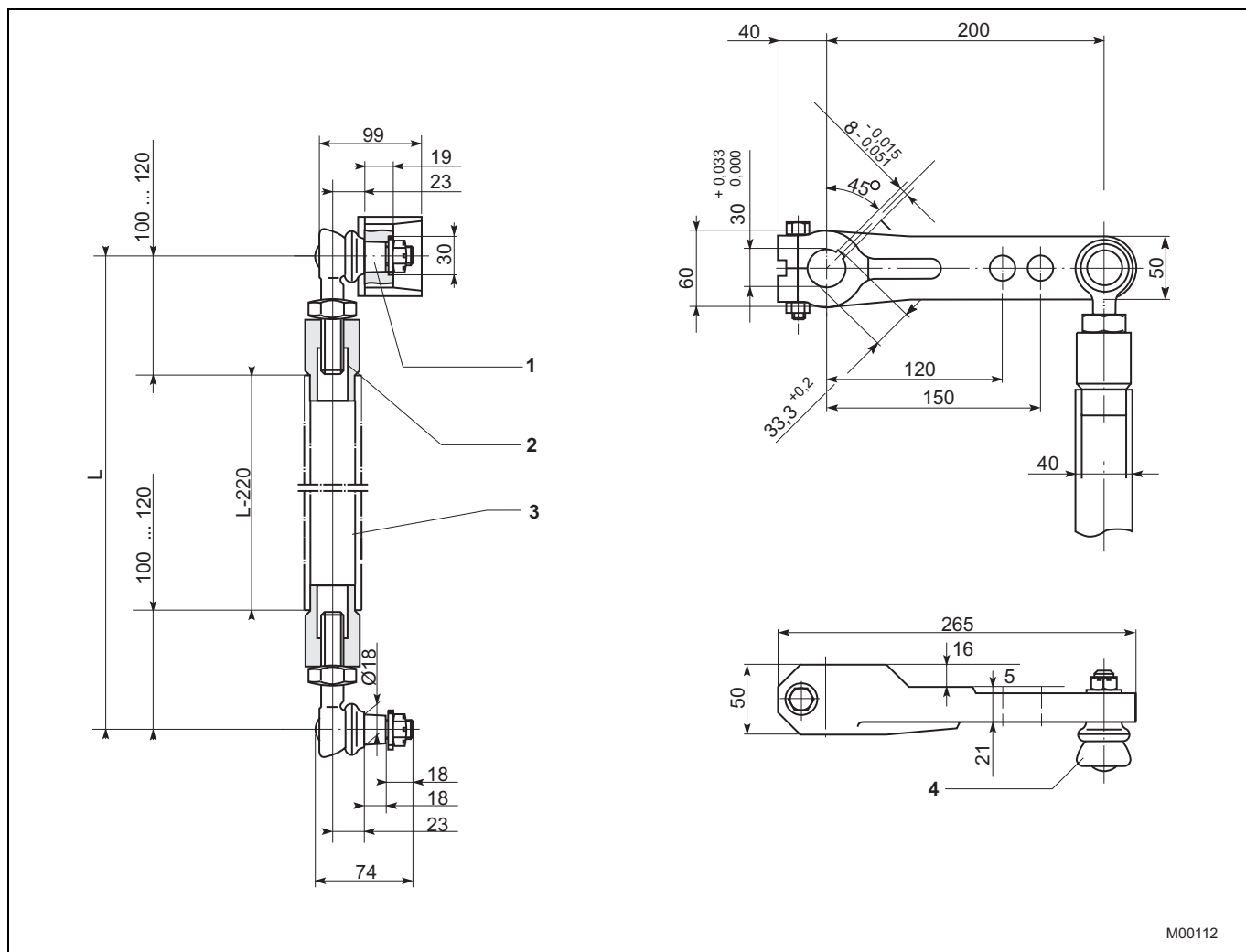


Рис. 7: габариты в мм

- |  |  |
|--|--|
| <p>1 конус 1 : 10</p> <p>2 втулки под приварку входя в комплект</p> <p>3 соединительная трубка 1 1/4" DIN 2440 или 1 1/4 inch schedule 80 pipe. Размер "L" определяется по ситуации. Трубка в комплект поставки не входит.</p> | <p>4 Угол поворота шарового шарнира:<br/>в сторону привода: не более 3°<br/>в сторону от привода: не более 10°</p> |
|--|--|

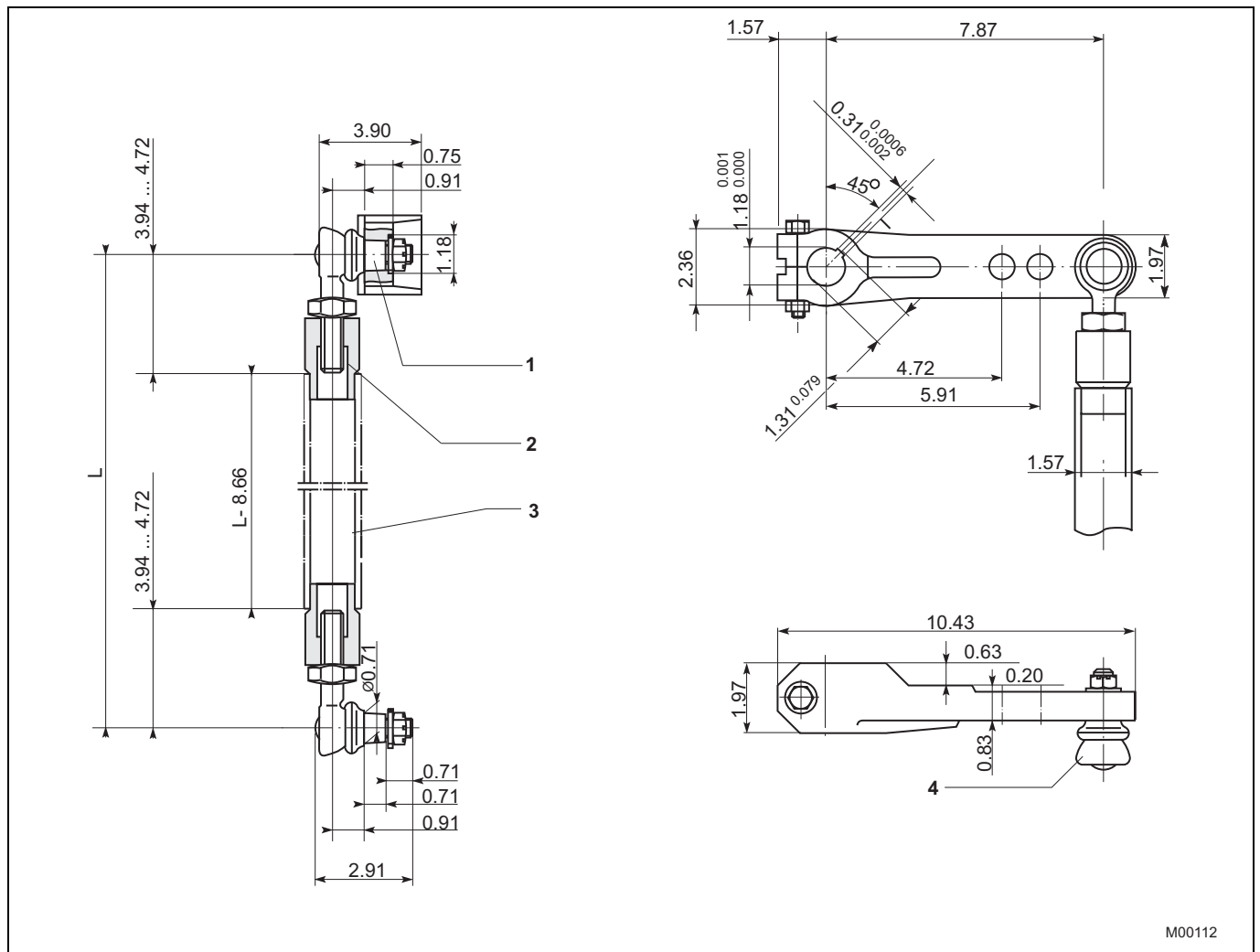


Рис. 8: габариты в дюймах

- 1 конус 1 : 10
- 2 втулки под приварку входя в комплект
- 3 соединительная трубка 1 1/4" DIN 2440 или 1 1/4 inch schedule 80 pipe. Размер "L" определяется по ситуации. Трубка в комплект поставки не входит.
- 4 Угол поворота шарового шарнира: в сторону привода: не более  $3^\circ$  в сторону от привода: не более  $10^\circ$

## 5 Информация для заказа

### 5.1 Электрический поворотный привод RHDE250 (Conrac)

Поворотный (сегментный) привод <b>RHDE250 -10</b>	Номер варианта	1 - 7	8	9	10	11	Код			
Ном. крутящий момент 250 Нм (185 ft-lbs) (настройка - 50%/75%/100%)	Номер для заказа	<b>V68155-</b>								
Ном. скорость позиц-ия 9,0°/с (настройка 9,0 ... 0,1°/с)			0	1	1	0				
<b>Характеристики привода</b>										
Необходимо выбрать не менее одной характеристики для каждой группы										
<b>Механическое подключение</b>										
Вал с призматической шпонкой							370			
Рычажный механизм, стандартное исполнение (рычаг, 2 шаровых шарнира и 2 втулки под приварку)							496			
Рычажный механизм, US-исполнение (рычаг, 2 шаровых шарнира и 2 US-втулки под приварку)							374			
<b>Электрическое подключение</b>										
клеммы в отсеке с защитой EEx e							269			
<b>Диапазон температур окр. среды</b>										
-25 ... 60 °C (-13 ... 140 °F)							346			
-30 ... 40 °C (-22 ... 104 °F)							347			

<b>Дополнительная информация заказа</b>										
							Код			
Резьба электрических соединений	набор адаптеров NPT (переходник с метр. резьбы на NPT)						680			
	набор адаптеров PG (переходник с метр. резьбы на PG)						681			
<b>Противоконденсатный обогреватель</b>							360			
Маркировка на фирменной табличке	(буквенно-цифровая, не более 32 символов)						294			
<b>Фирм. табличка с ед. измерения для США</b>							253			
<b>Сертификаты</b>										
Сертификаты	заводской сертификат 2.1 в соотв. с EN 10204						291			
Сертификаты	Сертификат приемочных испытаний В в соотв. с EN 10204						292			
<b>Монтаж на вентиле на заводе</b>							481			
<b>Руководство по эксплуатации</b>										
немецкий	(указать общее количество, 1 экз. без наценки)						Z1D			
английский	(не указывать, если требуется только 1 экземпляр)						Z1E			
	(обязательно указать кодový №)									

**Внимание!**

Соответствующий электронный блок заказывается отдельно

**Примечание:** срок поставки указан для 2 шт. При заказе от 3 шт. и более запрашивайте информацию по срокам поставки.